

Serie VR



FPS

Serie VR

Características:

- Todos los componentes en contacto con el agua en acero 316 para una durabilidad superior, eficiencia y desempeño en una amplia variedad de aplicaciones.
- Montaje robusto a motor tipo NEMA con baleros sobredimensionados para prolongar el tiempo de vida las condiciones mas adversas. Los baleros de uso rudo en el motor no son requeridos.
- Sello Mecánico de Carburo de Silicio / Carbon / EPDM / SS provee un sellado superior entre la bomba y el motor.
- La succion y descarga en linea con bridas tipo ANSI se acoplan a un amplio rango de aplicaciones y proveen una instalacion compacta y conveniente.
- Motores NEMA, ODP, TEFC, monofásicos y trifásicos con opciones de eficiencia premium disponibles.

Aplicaciones:

Suministro y Presurización de Agua

- Aumento de Presión en Edificios, Hoteles y Complejos Residenciales
- Paquetes de Bombeo

Tratamiento de Agua

- Sistemas de Filtración
- Sistemas de Omosis Inversa

Industria Ligera

- Lavaderos Comerciales
- Sistemas de Bombas Contra Incendios
- Sistemas de Lavado de Autos

Irrigación & Agricultura

- Riego por Goteo
- Riego por Aspersión

HVAC

- Torres de Enfriamiento
- Control de Temperatura
- Refrigeración
- Sistemas de Calefacción
- Alimentación de Caldera
- Recirculación de Agua

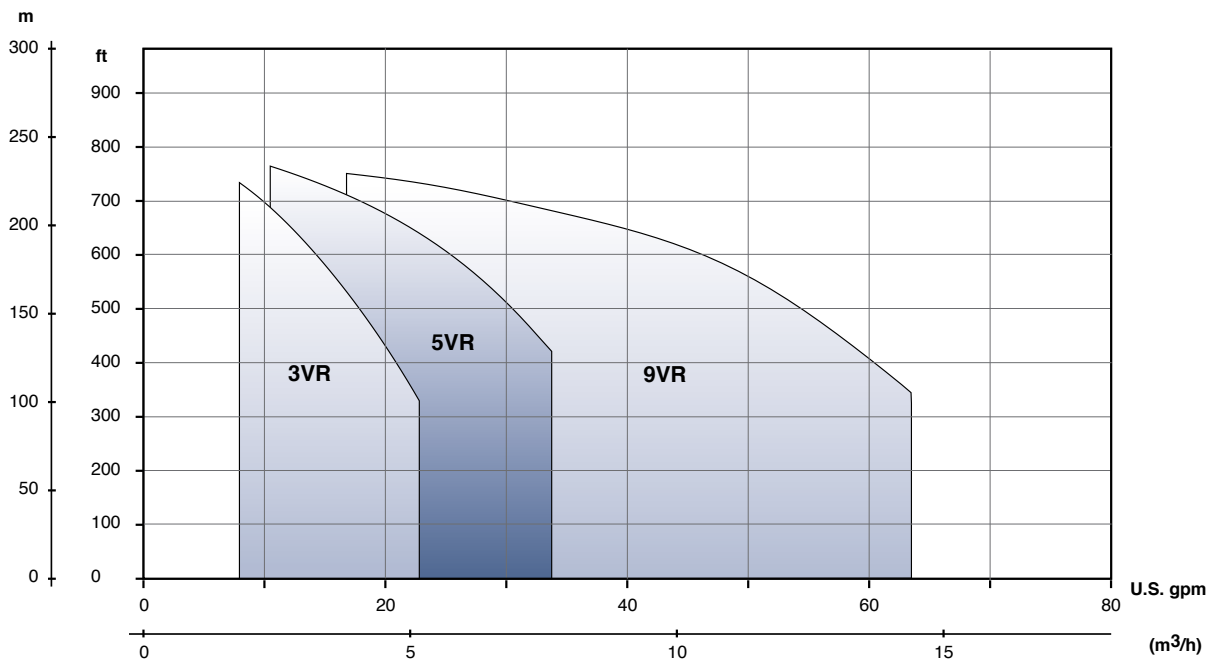
Bomba Vertical Multi-Etapas

Serie VR

Especificaciones de la Bomba

Materiales:	Hidráulicos estándar 316 SS apropiado para el manejo de agua potable
Flujo y Capacidades de Carga:	Hasta 60 gpm; Hasta 750' carga dinámica total
Presión Máxima:	360 psi (excepto bridas ovaladas, 230 psi)
Rango de Temperatura del Líquido:	-15 °C to 120 °C / -5 °F to 250 °F
Rotación:	En el sentido de las manecillas del reloj, viendo la bomba desde arriba
Puertos de Succión y Descarga:	Bridas ANSI redondas estándar; ovaladas, victaulic o de abrazadera-semi abrazadera (orden especial)

Curvas de Familia 60 Hz



Información de Pedido

Explicación de la Descripción

9 VR 10 F-60N 75 D 3 *

—	Eficiencia del Motor - P = Premium
—	Voltaje / Fases- 1 = Monofásico 115/230V, 3 = Trifásico 230/460V, 5 = Trifásico 575V
—	Motor Enclosure - D = Abierto a Prueba de Goteo T = Totalmente Sellado con Abanico de Enfriamiento
—	Potencia HP - 07 = 3/4, 1 = 1.0, 15 = 1.5, 2 = 2.0, 3 = 3.0, 5 = 5.0, 75 = 7.5, 10 = 10.0
—	Material de Construcción - N = 316SS
—	Tipo de Conexión - F = Brida Redonda, T = Brida Ovalada, V = Brida Tipo Victaulic
—	Número de Etapas - 2 hasta 15
—	Serie de la Bomba Franklin
—	Flujo Nominal - 3 = 13 GPM, 5 = 22 GPM, 9 = 40 GPM

Serie VR

Información de Pedido

Serie VR3 316SS: F-fitted*

Modelos Monofásicos										
	Etapas	HP	KW	Voltaje	Estándar de Eficiencia ODP			Estándar de Eficiencia TEFC		
					# de Parte	Descripción	WT	# de Parte	Descripción	WT
					Brida ANSI Redonda con Conexiones de 1-1/4" x 1-1/4"	2	.75	.55	115/230	9141200302
3	1	.75	115/230	9141200303		3VR3F-60N1D1	88	9142200303	3VR3F-60N1T1	93
4	1.5	1.1	115/230	9141200304		3VR4F-60N15D1	89	9142200304	3VR4F-60N15T1	98
5	1.5	1.1	115/230	9141200305		3VR5F-60N15D1	91	9142200305	3VR5F-60N15T1	100
6	2	1.5	115/230	9141200306		3VR6F-60N2D1	105	9142200306	3VR6F-60N2T1	113
7	3	2.2	115/230	9141200307		3VR7F-60N3D1	135	9142200307	3VR7F-60N3T1	135
8	3	2.2	115/230	9141200308		3VR8F-60N3D1	136	9142200308	3VR8F-60N3T1	136
9	3	2.2	230	9141200309		3VR9F-60N3D1	139	9142200309	3VR9F-60N3T1	139
10	5	3.7	230	N/A		N/A	N/A	9142200310	3VR10F-60N5T1	190
11	5	3.7	230	N/A		N/A	N/A	9142200311	3VR11F-60N5T1	191
12	5	3.7	230	N/A		N/A	N/A	9142200312	3VR12F-60N5T1	193
13	5	3.7	230	N/A		N/A	N/A	9142200313	3VR13F-60N5T1	195
14	5	3.7	230	N/A		N/A	N/A	9142200314	3VR14F-60N5T1	196
15	5	3.7	230	N/A		N/A	N/A	9142200315	3VR15F-60N5T1	197

Modelos Trifásicos										
	Etapas	HP	KW	Voltaje	Estándar de Eficiencia ODP			Estándar de Eficiencia TEFC		
					# de Parte	Descripción	WT	# de Parte	Descripción	WT
					Brida ANSI Redonda con Conexiones de 1-1/4" x 1-1/4"	2	.75	.55	208-230/460	9143200302
3	1	.75	208-230/460	9143200303		3VR3F-60N1D3	81	9145200303	3VR3F-60N1T3	80
4	1.5	1.1	208-230/460	9143200304		3VR4F-60N15D3	87	9145200304	3VR4F-60N15T3	85
5	1.5	1.1	208-230/460	9143200305		3VR5F-60N15D3	89	9145200305	3VR5F-60N15T3	87
6	2	1.5	208-230/460	9143200306		3VR6F-60N2D3	94	9145200306	3VR6F-60N2T3	95
7	3	2.2	208-230/460	9143200307		3VR7F-60N3D3	122	9145200307	3VR7F-60N3T3	127
8	3	2.2	208-230/460	9143200308		3VR8F-60N3D3	123	9145200308	3VR8F-60N3T3	128
9	3	2.2	208-230/460	9143200309		3VR9F-60N3D3	126	9145200309	3VR9F-60N3T3	131
10	5	3.7	208-230/460	9143200310		3VR10F-60N5D3	163	9145200310	3VR10F-60N5T3	158
11	5	3.7	208-230/460	9143200311		3VR11F-60N5D3	164	9145200311	3VR11F-60N5T3	159
12	5	3.7	208-230/460	9143200312		3VR12F-60N5D3	166	9145200312	3VR12F-60N5T3	161
13	5	3.7	208-230/460	9143200313		3VR13F-60N5D3	168	9145200313	3VR13F-60N5T3	163
14	5	3.7	208-230/460	9143200314		3VR14F-60N5D3	169	9145200314	3VR14F-60N5T3	164
15	5	3.7	208-230/460	9143200315		3VR15F-60N5D3	170	9145200315	3VR15F-60N5T3	165
	Etapas	HP	KW	Voltaje		Estándar de Eficiencia ODP			Estándar de Eficiencia TEFC	
					# de Parte	Descripción	WT	# de Parte	Descripción	WT
					10	5	3.7	208-230/460	9144200310	3VR10F-60N5D3P
11	5	3.7	208-230/460	9144200311	3VR11F-60N5D3P	153	9146200311	3VR11F-60N5T3P	163	
12	5	3.7	208-230/460	9144200312	3VR12F-60N5D3P	155	9146200312	3VR12F-60N5T3P	165	
13	5	3.7	208-230/460	9144200313	3VR13F-60N5D3P	157	9146200313	3VR13F-60N5T3P	167	
14	5	3.7	208-230/460	9144200314	3VR14F-60N5D3P	158	9146200314	3VR14F-60N5T3P	168	
15	5	3.7	208-230/460	9144200315	3VR15F-60N5D3P	159	9146200315	3VR15F-60N5T3P	169	

Modelos Trifásicos 575 V										
	Etapas	HP	KW	Voltaje	Estándar de Eficiencia ODP			Estándar de Eficiencia TEFC		
					# de Parte	Descripción	WT	# de Parte	Descripción	WT
					Brida ANSI Redonda con Conexiones de 1-1/4" x 1-1/4"	2	.75	.55	575	9147200302
3	1	.75	575	9147200303		3VR3F-60N1T5	80	N/A	N/A	N/A
4	1.5	1.1	575	9147200304		3VR4F-60N15T5	86	N/A	N/A	N/A
5	1.5	1.1	575	9147200305		3VR5F-60N15T5	88	N/A	N/A	N/A
6	2	1.5	575	9147200306		3VR6F-60N2T5	96	N/A	N/A	N/A
7	3	2.2	575	9147200307		3VR7F-60N3T5	127	N/A	N/A	N/A
8	3	2.2	575	9147200308		3VR8F-60N3T5	128	N/A	N/A	N/A
9	3	2.2	575	9147200309		3VR9F-60N3T5	131	N/A	N/A	N/A
10	5	3.7	575	N/A		N/A	N/A	9148200310	3VR10F-60N5T5P	162
11	5	3.7	575	N/A		N/A	N/A	9148200311	3VR11F-60N5T5P	163
12	5	3.7	575	N/A		N/A	N/A	9148200312	3VR12F-60N5T5P	165
13	5	3.7	575	N/A		N/A	N/A	9148200313	3VR13F-60N5T5P	167
14	5	3.7	575	N/A		N/A	N/A	9148200314	3VR14F-60N5T5P	168
15	5	3.7	575	N/A		N/A	N/A	9148200315	3VR15F-60N5T5P	169

Bomba Vertical Multi-Etapas

Serie VR

Información de Pedido

Serie VR3 316SS: T-Fitted*

Modelos Monofásicos										
Brida Ovalada con Conexiones de 1-1/4" x 1-1/4"	Etapas	HP	KW	Voltaje	Estándar de Eficiencia ODP			Estándar de Eficiencia TEFC		
					# de Parte	Descripción	WT	# de Parte	Descripción	WT
					2	.75	.55	115/230	9141100302	3VR2T-60N07D1
3	1	.75	115/230	9141100303	3VR3T-60N1D1	88	9142100303	3VR3T-60N1T1	93	
4	1.5	1.1	115/230	9141100304	3VR4T-60N15D1	89	9142100304	3VR4T-60N15T1	98	
5	1.5	1.1	115/230	9141100305	3VR5T-60N15D1	91	9142100305	3VR5T-60N15T1	100	
6	2	1.5	115/230	9141100306	3VR6T-60N2D1	105	9142100306	3VR6T-60N2T1	113	
7	3	2.2	115/230	9141100307	3VR7T-60N3D1	135	9142100307	3VR7T-60N3T1	135	
8	3	2.2	115/230	9141100308	3VR8T-60N3D1	136	9142100308	3VR8T-60N3T1	136	
9	3	2.2	230	9141100309	3VR9T-60N3D1	139	9142100309	3VR9T-60N3T1	139	
10	5	3.7	230	N/A	N/A	N/A	9142100310	3VR10T-60N5T1	190	

Modelos Trifásicos										
Brida Ovalada con Conexiones de 1-1/4" x 1-1/4"	Etapas	HP	KW	Voltaje	Estándar de Eficiencia ODP			Estándar de Eficiencia TEFC		
					# de Parte	Descripción	WT	# de Parte	Descripción	WT
					2	.75	.55	208-230/460	9143100302	3VR2T-60N07D3
3	1	.75	208-230/460	9143100303	3VR3T-60N1D3	81	9145100303	3VR3T-60N1T3	80	
4	1.5	1.1	208-230/460	9143100304	3VR4T-60N15D3	87	9145100304	3VR4T-60N15T3	85	
5	1.5	1.1	208-230/460	9143100305	3VR5T-60N15D3	89	9145100305	3VR5T-60N15T3	87	
6	2	1.5	208-230/460	9143100306	3VR6T-60N2D3	94	9145100306	3VR6T-60N2T3	95	
7	3	2.2	208-230/460	9143100307	3VR7T-60N3D3	122	9145100307	3VR7T-60N3T3	127	
8	3	2.2	208-230/460	9143100308	3VR8T-60N3D3	123	9145100308	3VR8T-60N3T3	128	
9	3	2.2	208-230/460	9143100309	3VR9T-60N3D3	126	9145100309	3VR9T-60N3T3	131	
10	5	3.7	208-230/460	9143100310	3VR10T-60N5D3	163	9145100310	3VR10T-60N5T3	158	
Etapas	HP	KW	Voltaje	Estándar de Eficiencia ODP			Estándar de Eficiencia TEFC			
				# de Parte	Descripción	WT	# de Parte	Descripción	WT	
				10	5	3.7	208-230/460	9144100310	3VR10T-60N5D3P	152

Modelos Trifásicos 575 V										
Brida Ovalada con Conexiones de 1-1/4" x 1-1/4"	Etapas	HP	KW	Voltaje	Estándar de Eficiencia ODP			Estándar de Eficiencia TEFC		
					# de Parte	Descripción	WT	# de Parte	Descripción	WT
					2	.75	.55	575	9147100302	3VR2T-60N07T5
3	1	.75	575	9147100303	3VR3T-60N1T5	80	N/A	N/A	N/A	
4	1.5	1.1	575	9147100304	3VR4T-60N15T5	86	N/A	N/A	N/A	
5	1.5	1.1	575	9147100305	3VR5T-60N15T5	88	N/A	N/A	N/A	
6	2	1.5	575	9147100306	3VR6T-60N2T5	96	N/A	N/A	N/A	
7	3	2.2	575	9147100307	3VR7T-60N3T5	127	N/A	N/A	N/A	
8	3	2.2	575	9147100308	3VR8T-60N3T5	128	N/A	N/A	N/A	
9	3	2.2	575	9147100309	3VR9T-60N3T5	131	N/A	N/A	N/A	
10	5	3.7	575	N/A	N/A	N/A	9148100310	3VR10T-60N5T5P	162	

*Para ordenes especiales consulte con Servicio al Cliente para tiempo de entrega.

Serie VR

Información de Pedido

Serie VR3 316SS: V-Fitted*

Modelos Monofásicos										
	Etapas	HP	KW	Voltaje	Estándar de Eficiencia ODP			Estándar de Eficiencia TEFC		
					# de Parte	Descripción	WT	# de Parte	Descripción	WT
					Brida Victaulic con Conexiones de 1-1/4" x 1-1/4"	2	.75	.55	115/230	9141300302
3	1	.75	115/230	9141300303		3VR3V-60N1D1	88	9142300303	3VR3V-60N1T1	93
4	1.5	1.1	115/230	9141300304		3VR4V-60N15D1	89	9142300304	3VR4V-60N15T1	98
5	1.5	1.1	115/230	9141300305		3VR5V-60N15D1	91	9142300305	3VR5V-60N15T1	100
6	2	1.5	115/230	9141300306		3VR6V-60N2D1	105	9142300306	3VR6V-60N2T1	113
7	3	2.2	115/230	9141300307		3VR7V-60N3D1	135	9142300307	3VR7V-60N3T1	135
8	3	2.2	115/230	9141300308		3VR8V-60N3D1	136	9142300308	3VR8V-60N3T1	136
9	3	2.2	230	9141300309		3VR9V-60N3D1	139	9142300309	3VR9V-60N3T1	139
10	5	3.7	230	N/A		N/A	N/A	9142300310	3VR10V-60N5T1	190
11	5	3.7	230	N/A		N/A	N/A	9142300311	3VR11V-60N5T1	191
12	5	3.7	230	N/A		N/A	N/A	9142300312	3VR12V-60N5T1	193
13	5	3.7	230	N/A		N/A	N/A	9142300313	3VR13V-60N5T1	195
14	5	3.7	230	N/A		N/A	N/A	9142300314	3VR14V-60N5T1	196
15	5	3.7	230	N/A		N/A	N/A	9142300315	3VR15V-60N5T1	197

Modelos Trifásicos										
	Etapas	HP	KW	Voltaje	Estándar de Eficiencia ODP			Estándar de Eficiencia TEFC		
					# de Parte	Descripción	WT	# de Parte	Descripción	WT
					Brida Victaulic con Conexiones de 1-1/4" x 1-1/4"	2	.75	.55	208-230/460	9143300302
3	1	.75	208-230/460	9143300303		3VR3V-60N1D3	81	9145300303	3VR3V-60N1T3	80
4	1.5	1.1	208-230/460	9143300304		3VR4V-60N15D3	87	9145300304	3VR4V-60N15T3	85
5	1.5	1.1	208-230/460	9143300305		3VR5V-60N15D3	89	9145300305	3VR5V-60N15T3	87
6	2	1.5	208-230/460	9143300306		3VR6V-60N2D3	94	9145300306	3VR6V-60N2T3	95
7	3	2.2	208-230/460	9143300307		3VR7V-60N3D3	122	9145300307	3VR7V-60N3T3	127
8	3	2.2	208-230/460	9143300308		3VR8V-60N3D3	123	9145300308	3VR8V-60N3T3	128
9	3	2.2	208-230/460	9143300309		3VR9V-60N3D3	126	9145300309	3VR9V-60N3T3	131
10	5	3.7	208-230/460	9143300310		3VR10V-60N5D3	163	9145300310	3VR10V-60N5T3	158
11	5	3.7	208-230/460	9143300311		3VR11V-60N5D3	164	9145300311	3VR11V-60N5T3	159
12	5	3.7	208-230/460	9143300312		3VR12V-60N5D3	166	9145300312	3VR12V-60N5T3	161
13	5	3.7	208-230/460	9143300313		3VR13V-60N5D3	168	9145300313	3VR13V-60N5T3	163
14	5	3.7	208-230/460	9143300314		3VR14V-60N5D3	169	9145300314	3VR14V-60N5T3	164
15	5	3.7	208-230/460	9143300315		3VR15V-60N5D3	170	9145300315	3VR15V-60N5T3	165
	Stages	HP	KW	Voltage		Premium Efficiency ODP			Premium Efficiency TEFC	
					Order #	Description	WT	Order #	Description	WT
	10	5	3.7	208-230/460	9144300310	3VR10V-60N5D3P	152	9146300310	3VR10V-60N5T3P	162
	11	5	3.7	208-230/460	9144300311	3VR11V-60N5D3P	153	9146300311	3VR11V-60N5T3P	163
	12	5	3.7	208-230/460	9144300312	3VR12V-60N5D3P	155	9146300312	3VR12V-60N5T3P	165
	13	5	3.7	208-230/460	9144300313	3VR13V-60N5D3P	157	9146300313	3VR13V-60N5T3P	167
	14	5	3.7	208-230/460	9144300314	3VR14V-60N5D3P	158	9146300314	3VR14V-60N5T3P	168
	15	5	3.7	208-230/460	9144300315	3VR15V-60N5D3P	159	9146300315	3VR15V-60N5T3P	169

Modelos Trifásicos 575 V										
	Etapas	HP	KW	Voltaje	Estándar de Eficiencia ODP			Estándar de Eficiencia TEFC		
					# de Parte	Descripción	WT	# de Parte	Descripción	WT
					Brida Victaulic con Conexiones de 1-1/4" x 1-1/4"	2	.75	.55	575	9147300302
3	1	.75	575	9147300303		3VR3V-60N1T5	80	N/A	N/A	N/A
4	1.5	1.1	575	9147300304		3VR4V-60N15T5	86	N/A	N/A	N/A
5	1.5	1.1	575	9147300305		3VR5V-60N15T5	88	N/A	N/A	N/A
6	2	1.5	575	9147300306		3VR6V-60N2T5	96	N/A	N/A	N/A
7	3	2.2	575	9147300307		3VR7V-60N3T5	127	N/A	N/A	N/A
8	3	2.2	575	9147300308		3VR8V-60N3T5	128	N/A	N/A	N/A
9	3	2.2	575	9147300309		3VR9V-60N3T5	131	N/A	N/A	N/A
10	5	3.7	575	N/A		N/A	N/A	9148300310	3VR10V-60N5T5P	162
11	5	3.7	575	N/A		N/A	N/A	9148300311	3VR11V-60N5T5P	163
12	5	3.7	575	N/A		N/A	N/A	9148300312	3VR12V-60N5T5P	165
13	5	3.7	575	N/A		N/A	N/A	9148300313	3VR13V-60N5T5P	167
14	5	3.7	575	N/A		N/A	N/A	9148300314	3VR14V-60N5T5P	168
15	5	3.7	575	N/A		N/A	N/A	9148300315	3VR15V-60N5T5P	169

*Para ordenes especiales consulte con Servicio al Cliente para tiempo de entrega.

Bomba Vertical Multi-Etapas

Serie VR

Información de Pedido

Serie VR5 316SS: F-Fitted

Modelos Monofásicos

Brida ANSI Redonda con Conexiones de 1-1/4" x 1-1/4"	Etapas	HP	KW	Voltaje	Estándar de Eficiencia ODP			Estándar de Eficiencia TEFC		
					# de Parte	Descripción	WT	# de Parte	Descripción	WT
					2	1	.75	115/230	9141200502	5VR2F-60N1D1
3	1.5	1.1	115/230	9141200503	5VR3F-60N15D1	89	9142200503	5VR3F-60N15T1	98	
4	2	1.5	115/230	9141200504	5VR4F-60N2D1	102	9142200504	5VR4F-60N2T1	110	
5	3	2.2	115/230	9141200505	5VR5F-60N3D1	113	9142200505	5VR5F-60N3T1	113	
6	3	2.2	115/230	9141200506	5VR6F-60N3D1	114	9142200506	5VR6F-60N3T1	134	
7	5	3.7	230	N/A	N/A	N/A	9142200507	5VR7F-60N5T1	187	
8	5	3.7	230	N/A	N/A	N/A	9142200508	5VR8F-60N5T1	188	
9	5	3.7	230	N/A	N/A	N/A	9142200509	5VR9F-60N5T1	189	
10	5	3.7	230	N/A	N/A	N/A	9142200510	5VR10F-60N5T1	190	

Modelos Trifásicos

Brida ANSI Redonda con Conexiones de 1-1/4" x 1-1/4"	Etapas	HP	KW	Voltaje	Estándar de Eficiencia ODP			Estándar de Eficiencia TEFC		
					# de Parte	Descripción	WT	# de Parte	Descripción	WT
					2	1	.75	208-230/460	9143200502	5VR2F-60N1D3
3	1.5	1.1	208-230/460	9143200503	5VR3F-60N15D3	87	9145200503	5VR3F-60N15T3	N/A	
4	2	1.5	208-230/460	9143200504	5VR4F-60N2D3	91	9145200504	5VR4F-60N2T3	N/A	
5	3	2.2	208-230/460	9143200505	5VR5F-60N3D3	100	9145200505	5VR5F-60N3T3	N/A	
6	3	2.2	208-230/460	9143200506	5VR6F-60N3D3	101	9145200506	5VR6F-60N3T3	N/A	
7	5	3.7	208-230/460	9143200507	5VR7F-60N5D3	160	9145200507	5VR7F-60N5T3	155	
8	5	3.7	208-230/460	9143200508	5VR8F-60N5D3	161	9145200508	5VR8F-60N5T3	156	
9	5	3.7	208-230/460	9143200509	5VR9F-60N5D3	162	9145200509	5VR9F-60N5T3	157	
10	5	3.7	208-230/460	9143200510	5VR10F-60N5D3	163	9145200510	5VR10F-60N5T3	158	
11	7.5	5.5	208-230/460	9143200511	5VR11F-60N75D3	171	9145200511	5VR11F-60N75T3	190	
12	7.5	5.5	208-230/460	9143200512	5VR12F-60N75D3	178	9145200512	5VR12F-60N75T3	197	
13	7.5	5.5	208-230/460	9143200513	5VR13F-60N75D3	179	9145200513	5VR13F-60N75T3	198	
14	7.5	5.5	208-230/460	9143200514	5VR14F-60N75D3	180	9145200514	5VR14F-60N75T3	199	
15	7.5	5.5	208-230/460	9143200515	5VR15F-60N75D3	181	9145200515	5VR15F-60N75T3	200	
	Etapas	HP	KW	Voltaje	Estándar de Eficiencia ODP			Estándar de Eficiencia TEFC		
					# de Parte	Descripción	WT	# de Parte	Descripción	WT
					7	5	3.7	208-230/460	9144200507	5VR7F-60N5D3P
8	5	3.7	208-230/460	9144200508	5VR8F-60N5D3P	150	9146200508	5VR8F-60N5T3P	160	
9	5	3.7	208-230/460	9144200509	5VR9F-60N5D3P	151	9146200509	5VR9F-60N5T3P	161	
10	5	3.7	208-230/460	9144200510	5VR10F-60N5D3P	152	9146200510	5VR10F-60N5T3P	162	
11	7.5	5.5	208-230/460	9144200511	5VR11F-60N75D3P	173	9146200511	5VR11F-60N75T3P	196	
12	7.5	5.5	208-230/460	9144200512	5VR12F-60N75D3P	180	9146200512	5VR12F-60N75T3P	203	
13	7.5	5.5	208-230/460	9144200513	5VR13F-60N75D3P	181	9146200513	5VR13F-60N75T3P	204	
14	7.5	5.5	208-230/460	9144200514	5VR14F-60N75D3P	182	9146200514	5VR14F-60N75T3P	205	
15	7.5	5.5	208-230/460	9144200515	5VR15F-60N75D3P	183	9146200515	5VR15F-60N75T3P	206	

Modelos Trifásicos 575 V

Brida ANSI Redonda con Conexiones de 1-1/4" x 1-1/4"	Etapas	HP	KW	Voltaje	Estándar de Eficiencia ODP			Estándar de Eficiencia TEFC		
					# de Parte	Descripción	WT	# de Parte	Descripción	WT
					2	1	.75	575	9147200502	5VR2F-60N1T5
3	1.5	1.1	575	9147200503	5VR3F-60N15T5	86	N/A	N/A	N/A	
4	2	1.5	575	9147200504	5VR4F-60N2T5	93	N/A	N/A	N/A	
5	3	2.2	575	9147200505	5VR5F-60N3T5	105	N/A	N/A	N/A	
6	3	2.2	575	9147200506	5VR6F-60N3T5	106	N/A	N/A	N/A	
7	5	3.7	575	N/A	N/A	N/A	9148200507	5VR7F-60N5T5P	159	
8	5	3.7	575	N/A	N/A	N/A	9148200508	5VR8F-60N5T5P	160	
9	5	3.7	575	N/A	N/A	N/A	9148200509	5VR9F-60N5T5P	161	
10	5	3.7	575	N/A	N/A	N/A	9148200510	5VR10F-60N5T5P	162	
11	7.5	5.5	575	N/A	N/A	N/A	9148200511	5VR11F-60N75T5P	192	
12	7.5	5.5	575	N/A	N/A	N/A	9148200512	5VR12F-60N75T5P	199	
13	7.5	5.5	575	N/A	N/A	N/A	9148200513	5VR13F-60N75T5P	200	
14	7.5	5.5	575	N/A	N/A	N/A	9148200514	5VR14F-60N75T5P	201	
15	7.5	5.5	575	N/A	N/A	N/A	9148200515	5VR15F-60N75T5P	202	

Serie VR

Información de Pedido

Serie VR5 316SS: T-Fitted*

Modelos Monofásicos										
	Etapas	HP	KW	Voltaje	Estándar de Eficiencia ODP			Estándar de Eficiencia TEFC		
					# de Parte	Descripción	WT	# de Parte	Descripción	WT
					Brida Ovalada con Conexiones de 1-1/4" x 1-1/4"	2	1	.75	115/230	9141100502
3	1.5	1.1	115/230	9141100503		5VR3T-60N15D1	89	9142100503	5VR3T-60N15T1	98
4	2	1.5	115/230	9141100504		5VR4T-60N2D1	102	9142100504	5VR4T-60N2T1	110
5	3	2.2	115/230	9141100505		5VR5T-60N3D1	113	9142100505	5VR5T-60N3T1	113
6	3	2.2	230	9141100506		5VR6T-60N3D1	114	9142100506	5VR6T-60N3T1	134
7	5	3.7	230	N/A		N/A	N/A	9142100507	5VR7T-60N5T1	187
8	5	3.7	230	N/A		N/A	N/A	9142100508	5VR8T-60N5T1	188
9	5	3.7	230	N/A		N/A	N/A	9142100509	5VR9T-60N5T1	189
10	5	3.7	230	N/A		N/A	N/A	9142100510	5VR10T-60N5T1	190

Modelos Trifásicos														
	Etapas	HP	KW	Voltaje	Estándar de Eficiencia ODP			Estándar de Eficiencia TEFC						
					# de Parte	Descripción	WT	# de Parte	Descripción	WT				
					Brida Ovalada con Conexiones de 1-1/4" x 1-1/4"	2	1	.75	208-230/460	9143100502	5VR2T-60N1D3	81	9145100502	5VR2T-60N1T3
3	1.5	1.1	208-230/460	9143100503		5VR3T-60N15D3	87	9145100503	5VR3T-60N15T3	85				
4	2	1.5	208-230/460	9143100504		5VR4T-60N2D3	91	9145100504	5VR4T-60N2T3	92				
5	3	2.2	208-230/460	9143100505		5VR5T-60N3D3	100	9145100505	5VR5T-60N3T3	105				
6	3	2.2	208-230/460	9143100506		5VR6T-60N3D3	101	9145100506	5VR6T-60N3T3	106				
7	5	3.7	208-230/460	9143100507		5VR7T-60N5D3	160	9145100507	5VR7T-60N5T3	155				
8	5	3.7	208-230/460	9143100508		5VR8T-60N5D3	161	9145100508	5VR8T-60N5T3	156				
9	5	3.7	208-230/460	9143100509		5VR9T-60N5D3	162	9145100509	5VR9T-60N5T3	157				
10	5	3.7	208-230/460	9143100510		5VR10T-60N5D3	163	9145100510	5VR10T-60N5T3	158				
	Etapas	HP	KW	Voltaje		Estándar de Eficiencia ODP			Estándar de Eficiencia TEFC					
					# de Parte	Descripción	WT	# de Parte	Descripción	WT				
					7	5	3.7	208-230/460	9144100507	5VR7T-60N5D3P	149	9146100507	5VR7T-60N5T3P	159
					8	5	3.7	208-230/460	9144100508	5VR8T-60N5D3P	150	9146100508	5VR8T-60N5T3P	160
					9	5	3.7	208-230/460	9144100509	5VR9T-60N5D3P	151	9146100509	5VR9T-60N5T3P	161
10	5	3.7	208-230/460	9144100510	5VR10T-60N5D3P	152	9146100510	5VR10T-60N5T3P	162					

Modelos Trifásicos 575 V										
	Etapas	HP	KW	Voltaje	Estándar de Eficiencia ODP			Estándar de Eficiencia TEFC		
					# de Parte	Descripción	WT	# de Parte	Descripción	WT
					Brida Ovalada con Conexiones de 1-1/4" x 1-1/4"	2	1	.75	575	9147100502
3	1.5	1.1	575	9147100503		5VR3T-60N15T5	86	N/A	N/A	N/A
4	2	1.5	575	9147100504		5VR4T-60N2T5	93	N/A	N/A	N/A
5	3	2.2	575	9147100505		5VR5T-60N3T5	105	N/A	N/A	N/A
6	3	2.2	575	9147100506		5VR6T-60N3T5	106	N/A	N/A	N/A
7	5	3.7	575	N/A		N/A	N/A	9148100507	5VR7T-60N5T5P	159
8	5	3.7	575	N/A		N/A	N/A	9148100508	5VR8T-60N5T5P	160
9	5	3.7	575	N/A		N/A	N/A	9148100509	5VR9T-60N5T5P	161
10	5	3.7	575	N/A		N/A	N/A	9148100510	5VR10T-60N5T5P	162

*Para ordenes especiales consulte con Servicio al Cliente para tiempo de entrega.

Bomba Vertical Multi-Etapas

Serie VR

Información de Pedido

Serie VR5 316SS: V-Fitted*

Modelos Monofásicos

Brida Victaulic con Conexiones de 1-1/4" x 1-1/4"	Etapas	HP	KW	Voltaje	Estándar de Eficiencia ODP			Estándar de Eficiencia TEFC		
					# de Parte	Descripción	WT	# de Parte	Descripción	WT
					2	1	.75	115/230	9141300502	5VR2V-60N1D1
3	1.5	1.1	115/230	9141300503	5VR3V-60N15D1	89	9142300503	5VR3V-60N15T1	98	
4	2	1.5	115/230	9141300504	5VR4V-60N2D1	102	9142300504	5VR4V-60N2T1	110	
5	3	2.2	115/230	9141300505	5VR5V-60N3D1	113	9142300505	5VR5V-60N3T1	113	
6	3	2.2	115/230	9141300506	5VR6V-60N3D1	114	9142300506	5VR6V-60N3T1	134	
7	5	3.7	230	N/A	N/A	N/A	9142300507	5VR7V-60N5T1	187	
8	5	3.7	230	N/A	N/A	N/A	9142300508	5VR8V-60N5T1	188	
9	5	3.7	230	N/A	N/A	N/A	9142300509	5VR9V-60N5T1	189	
10	5	3.7	230	N/A	N/A	N/A	9142300510	5VR10V-60N5T1	190	

Modelos Trifásicos

Brida Victaulic con Conexiones de 1-1/4" x 1-1/4"	Etapas	HP	KW	Voltaje	Estándar de Eficiencia ODP			Estándar de Eficiencia TEFC		
					# de Parte	Descripción	WT	# de Parte	Descripción	WT
					2	1	.75	208-230/460	9143300502	5VR2V-60N1D3
3	1.5	1.1	208-230/460	9143300503	5VR3V-60N15D3	87	9145300503	5VR3V-60N15T3	85	
4	2	1.5	208-230/460	9143300504	5VR4V-60N2D3	91	9145300504	5VR4V-60N2T3	92	
5	3	2.2	208-230/460	9143300505	5VR5V-60N3D3	100	9145300505	5VR5V-60N3T3	105	
6	3	2.2	208-230/460	9143300506	5VR6V-60N3D3	101	9145300506	5VR6V-60N3T3	106	
7	5	3.7	208-230/460	9143300507	5VR7V-60N5D3	160	9145300507	5VR7V-60N5T3	155	
8	5	3.7	208-230/460	9143300508	5VR8V-60N5D3	161	9145300508	5VR8V-60N5T3	156	
9	5	3.7	208-230/460	9143300509	5VR9V-60N5D3	162	9145300509	5VR9V-60N5T3	157	
10	5	3.7	208-230/460	9143300510	5VR10V-60N5D3	163	9145300510	5VR10V-60N5T3	158	
11	7.5	5.5	208-230/460	9143300511	5VR11V-60N75D3	171	9145300511	5VR11V-60N75T3	190	
12	7.5	5.5	208-230/460	9143300512	5VR12V-60N75D3	178	9145300512	5VR12V-60N75T3	197	
13	7.5	5.5	208-230/460	9143300513	5VR13V-60N75D3	179	9145300513	5VR13V-60N75T3	198	
14	7.5	5.5	208-230/460	9143300514	5VR14V-60N75D3	180	9145300514	5VR14V-60N75T3	199	
15	7.5	5.5	208-230/460	9143300515	5VR15V-60N75D3	181	9145300515	5VR15V-60N75T3	200	
	Etapas	HP	KW	Voltaje	Estándar de Eficiencia ODP			Estándar de Eficiencia TEFC		
					# de Parte	Descripción	WT	# de Parte	Descripción	WT
					7	5	3.7	208-230/460	9144300507	5VR7V-60N5D3P
8	5	3.7	208-230/460	9144300508	5VR8V-60N5D3P	150	9146300508	5VR8V-60N5T3P	160	
9	5	3.7	208-230/460	9144300509	5VR9V-60N5D3P	151	9146300509	5VR9V-60N5T3P	161	
10	5	3.7	208-230/460	9144300510	5VR10V-60N5D3P	152	9146300510	5VR10V-60N5T3P	162	
11	7.5	5.5	208-230/460	9144300511	5VR11V-60N75D3P	173	9146300511	5VR11V-60N75T3P	196	
12	7.5	5.5	208-230/460	9144300512	5VR12V-60N75D3P	180	9146300512	5VR12V-60N75T3P	203	
13	7.5	5.5	208-230/460	9144300513	5VR13V-60N75D3P	181	9146300513	5VR13V-60N75T3P	204	
14	7.5	5.5	208-230/460	9144300514	5VR14V-60N75D3P	182	9146300514	5VR14V-60N75T3P	205	
15	7.5	5.5	208-230/460	9144300515	5VR15V-60N75D3P	183	9146300515	5VR15V-60N75T3P	206	

Modelos Trifásicos 575 V

Brida Victaulic con Conexiones de 1-1/4" x 1-1/4"	Etapas	HP	KW	Voltaje	Estándar de Eficiencia ODP			Estándar de Eficiencia TEFC		
					# de Parte	Descripción	WT	# de Parte	Descripción	WT
					2	1	.75	575	9147300502	5VR2V-60N1T5
3	1.5	1.1	575	9147300503	5VR3V-60N15T5	86	N/A	N/A	N/A	
4	2	1.5	575	9147300504	5VR4V-60N2T5	93	N/A	N/A	N/A	
5	3	2.2	575	9147300505	5VR5V-60N3T5	105	N/A	N/A	N/A	
6	3	2.2	575	9147300506	5VR6V-60N3T5	106	N/A	N/A	N/A	
7	5	3.7	575	N/A	N/A	N/A	9148300507	5VR7V-60N5T5P	159	
8	5	3.7	575	N/A	N/A	N/A	9148300508	5VR8V-60N5T5P	160	
9	5	3.7	575	N/A	N/A	N/A	9148300509	5VR9V-60N5T5P	161	
10	5	3.7	575	N/A	N/A	N/A	9148300510	5VR10V-60N5T5P	162	
11	7.5	5.5	575	N/A	N/A	N/A	9148300511	5VR11V-60N75T5P	192	
12	7.5	5.5	575	N/A	N/A	N/A	9148300512	5VR12V-60N75T5P	199	
13	7.5	5.5	575	N/A	N/A	N/A	9148300513	5VR13V-60N75T5P	200	
14	7.5	5.5	575	N/A	N/A	N/A	9148300514	5VR14V-60N75T5P	201	
15	7.5	5.5	575	N/A	N/A	N/A	9148300515	5VR15V-60N75T5P	202	

*Para ordenes especiales consulte con Servicio al Cliente para tiempo de entrega.

Serie VR

Información de Pedido

Serie VR9 316SS: F-Fitted

Modelos Monofásicos										
Brida ANSI Redonda con Conexiones de 2" x 2"	Etapas	HP	KW	Voltaje	Estándar de Eficiencia ODP			Estándar de Eficiencia TEFC		
					# de Parte	Descripción	WT	# de Parte	Descripción	WT
					2	2	1.5	115/230	9141200902	9VR2F-60N2D1
3	3	2.2	230	9141200903	9VR3F-60N3D1	115	9142200903	9VR3F-60N3T1	115	
4	3	2.2	230	9141200904	9VR4F-60N3D1	118	9142200904	9VR4F-60N3T1	118	
5	5	3.7	230	N/A	N/A	N/A	9142200905	9VR5F-60N5T1	189	
6	5	3.7	230	N/A	N/A	N/A	9142200906	9VR6F-60N5T1	191	

Modelos Trifásicos										
Brida ANSI Redonda con Conexiones de 2" x 2"	Etapas	HP	KW	Voltaje	Estándar de Eficiencia ODP			Estándar de Eficiencia TEFC		
					# de Parte	Descripción	WT	# de Parte	Descripción	WT
					2	2	1.5	208-230/460	9143200902	9VR2F-60N2D3
3	3	2.2	208-230/460	9143200903	9VR3F-60N3D3	102	9145200903	9VR3F-60N3T3	107	
4	3	2.2	208-230/460	9143200904	9VR4F-60N3D3	105	9145200904	9VR4F-60N3T3	110	
5	5	3.7	208-230/460	9143200905	9VR5F-60N5D3	162	9145200905	9VR5F-60N5T3	157	
6	5	3.7	208-230/460	9143200906	9VR6F-60N5D3	164	9145200906	9VR6F-60N5T3	159	
7	7.5	5.5	208-230/460	9143200907	9VR7F-60N75D3	177	9145200907	9VR7F-60N75T3	196	
8	7.5	5.5	208-230/460	9143200908	9VR8F-60N75D3	178	9145200908	9VR8F-60N75T3	197	
9	7.5	5.5	208-230/460	9143200909	9VR9F-60N75D3	180	9145200909	9VR9F-60N75T3	199	
10	10	7.5	208-230/460	9143200910	9VR10F-60N10D3	212	9145200910	9VR10F-60N10T3	231	
11	10	7.5	208-230/460	9143200911	9VR11F-60N10D3	214	9145200911	9VR11F-60N10T3	233	
12	10	7.5	208-230/460	9143200912	9VR12F-60N10D3	215	9145200912	9VR12F-60N10T3	234	
13	10	7.5	208-230/460	9143200913	9VR13F-60N10D3	217	9145200913	9VR13F-60N10T3	236	
	Etapas	HP	KW	Voltaje	Estándar de Eficiencia ODP			Estándar de Eficiencia TEFC		
					# de Parte	Descripción	WT	# de Parte	Descripción	WT
					5	5	3.7	208-230/460	9144200905	9VR5F-60N5D3P
6	5	3.7	208-230/460	9144200906	9VR6F-60N5D3P	153	9146200906	9VR6F-60N5T3P	163	
7	7.5	5.5	208-230/460	9144200907	9VR7F-60N75D3P	179	9146200907	9VR7F-60N75T3P	202	
8	7.5	5.5	208-230/460	9144200908	9VR8F-60N75D3P	180	9146200908	9VR8F-60N75T3P	203	
9	7.5	5.5	208-230/460	9144200909	9VR9F-60N75D3P	182	9146200909	9VR9F-60N75T3P	205	
10	10	7.5	208-230/460	9144200910	9VR10F-60N10D3P	236	9146200910	9VR10F-60N10T3P	261	
11	10	7.5	208-230/460	9144200911	9VR11F-60N10D3P	238	9146200911	9VR11F-60N10T3P	263	
12	10	7.5	208-230/460	9144200912	9VR12F-60N10D3P	239	9146200912	9VR12F-60N10T3P	264	
13	10	7.5	208-230/460	9144200913	9VR13F-60N10D3P	241	9146200913	9VR13F-60N10T3P	266	

Modelos Trifásicos 575 V										
Brida ANSI Redonda con Conexiones de 2" x 2"	Etapas	HP	KW	Voltaje	Estándar de Eficiencia ODP			Estándar de Eficiencia TEFC		
					# de Parte	Descripción	WT	# de Parte	Descripción	WT
					2	2	1.5	575	9147200902	9VR2F-60N2T5
3	3	2.2	575	9147200903	9VR3F-60N3T5	107	N/A	N/A	N/A	
4	3	2.2	575	9147200904	9VR4F-60N3T5	110	N/A	N/A	N/A	
5	5	3.7	575	N/A	N/A	N/A	9148200905	9VR5F-60N5T5P	161	
6	5	3.7	575	N/A	N/A	N/A	9148200906	9VR6F-60N5T5P	163	
7	7.5	5.5	575	N/A	N/A	N/A	9148200907	9VR7F-60N75T5P	198	
8	7.5	5.5	575	N/A	N/A	N/A	9148200908	9VR8F-60N75T5P	199	
9	7.5	5.5	575	N/A	N/A	N/A	9148200909	9VR9F-60N75T5P	201	
10	10	7.5	575	N/A	N/A	N/A	9148200910	9VR10F-60N10T5P	224	
11	10	7.5	575	N/A	N/A	N/A	9148200911	9V11F-60N10T5P	226	
12	10	7.5	575	N/A	N/A	N/A	9148200912	9V12F-60N10T5P	227	
13	10	7.5	575	N/A	N/A	N/A	9148200913	9VR13F-60N10T5P	229	

Bomba Vertical Multi-Etapas

Serie VR

Información de Pedido

Serie VR9 316SS: T-Fitted*

Modelos Monofásicos

Brida Ovalada con Conexiones de 2" x 2"	Etapas	HP	KW	Voltaje	Estándar de Eficiencia ODP			Estándar de Eficiencia TEFC		
					# de Parte	Descripción	WT	# de Parte	Descripción	WT
					2	2	1.5	115/230	9141100902	9VR2T-60N2D1
3	3	2.2	230	9141100903	9VR3T-60N3D1	115	9142100903	9VR3T-60N3T1	115	
4	3	2.2	230	9141100904	9VR4T-60N3D1	118	9142100904	9VR4T-60N3T1	118	
5	5	3.7	230	N/A	N/A	N/A	9142100905	9VR5T-60N5T1	189	
6	5	3.7	230	N/A	N/A	N/A	9142100906	9VR6T-60N5T1	191	

Modelos Trifásicos

Brida Ovalada con Conexiones de 2" x 2"	Etapas	HP	KW	Voltaje	Estándar de Eficiencia ODP			Estándar de Eficiencia TEFC		
					# de Parte	Descripción	WT	# de Parte	Descripción	WT
					2	2	1.5	208-230/460	9143100902	9VR2T-60N2D3
3	3	2.2	208-230/460	9143100903	9VR3T-60N3D3	102	9145100903	9VR3T-60N3T3	107	
4	3	2.2	208-230/460	9143100904	9VR4T-60N3D3	105	9145100904	9VR4T-60N3T3	110	
5	5	3.7	208-230/460	9143100905	9VR5T-60N5D3	162	9145100905	9VR5T-60N5T3	157	
6	5	3.7	208-230/460	9143100906	9VR6T-60N5D3	164	9145100906	9VR6T-60N5T3	159	
7	7.5	5.5	208-230/460	9143100907	9VR7T-60N75D3	177	9145100907	9VR7T-60N75T3	196	
8	7.5	5.5	208-230/460	9143100908	9VR8T-60N75D3	178	9145100908	9VR8T-60N75T3	197	
9	7.5	5.5	208-230/460	9143100909	9VR9T-60N75D3	180	9145100909	9VR9T-60N75T3	199	
	Etapas	HP	KW	Voltaje	Estándar de Eficiencia ODP			Estándar de Eficiencia TEFC		
					# de Parte	Descripción	WT	# de Parte	Descripción	WT
					5	5	3.7	208-230/460	9144100905	9VR5T-60N5D3P
6	5	3.7	208-230/460	9144100906	9VR6T-60N5D3P	153	9146100906	9VR6T-60N5T3P	163	
7	7.5	5.5	208-230/460	9144100907	9VR7T-60N75D3P	179	9146100907	9VR7T-60N75T3P	202	
8	7.5	5.5	208-230/460	9144100908	9VR8T-60N75D3P	180	9146100908	9VR8T-60N75T3P	203	
9	7.5	5.5	208-230/460	9144100909	9VR9T-60N75D3P	182	9146100909	9VR9T-60N75T3P	205	

Modelos Trifásicos 575 V

Brida Ovalada con Conexiones de 2" x 2"	Etapas	HP	KW	Voltaje	Estándar de Eficiencia ODP			Estándar de Eficiencia TEFC		
					# de Parte	Descripción	WT	# de Parte	Descripción	WT
					2	2	1.5	575	9147100902	9VR2T-60N2T5
3	3	2.2	575	9147100903	9VR3T-60N3T5	107	N/A	N/A	N/A	
4	3	2.2	575	9147100904	9VR4T-60N3T5	110	N/A	N/A	N/A	
5	5	3.7	575	N/A	N/A	N/A	9148100905	9VR5T-60N5T5P	161	
6	5	3.7	575	N/A	N/A	N/A	9148100906	9VR6T-60N5T5P	163	
7	7.5	5.5	575	N/A	N/A	N/A	9148100907	9VR7T-60N75T5P	198	
8	7.5	5.5	575	N/A	N/A	N/A	9148100908	9VR8T-60N75T5P	199	
9	7.5	5.5	575	N/A	N/A	N/A	9148100909	9VR9T-60N75T5P	201	

*Para ordenes especiales consulte con Servicio al Cliente para tiempo de entrega.

Serie VR

Información de Pedido

Serie VR9 316SS: V-Fitted*

Modelos Monofásicos										
Brida Victaulic con Conexiones de 2" x 2"	Etapas	HP	KW	Voltaje	Estándar de Eficiencia ODP			Estándar de Eficiencia TEFC		
					# de Parte	Descripción	WT	# de Parte	Descripción	WT
					2	2	1.5	115/230	9141300902	9VR2V-60N2D1
3	3	2.2	230	9141300903	9VR3V-60N3D1	115	9142300903	9VR3V-60N3T1	115	
4	3	2.2	230	9141300904	9VR4V-60N3D1	118	9142300904	9VR4V-60N3T1	118	
5	5	3.7	230	N/A	N/A	N/A	9142300905	9VR5V-60N5T1	189	
6	5	3.7	230	N/A	N/A	N/A	9142300906	9VR6V-60N5T1	191	

Modelos Trifásicos										
Brida Victaulic con Conexiones de 2" x 2"	Etapas	HP	KW	Voltaje	Estándar de Eficiencia ODP			Estándar de Eficiencia TEFC		
					# de Parte	Descripción	WT	# de Parte	Descripción	WT
					2	2	1.5	208-230/460	9143300902	9VR2V-60N2D3
3	3	2.2	208-230/460	9143300903	9VR3V-60N3D3	102	9145300903	9VR3V-60N3T3	107	
4	3	2.2	208-230/460	9143300904	9VR4V-60N3D3	105	9145300904	9VR4V-60N3T3	110	
5	5	3.7	208-230/460	9143300905	9VR5V-60N5D3	162	9145300905	9VR5V-60N5T3	157	
6	5	3.7	208-230/460	9143300906	9VR6V-60N5D3	164	9145300906	9VR6V-60N5T3	159	
7	7.5	5.5	208-230/460	9143300907	9VR7V-60N75D3	177	9145300907	9VR7V-60N75T3	196	
8	7.5	5.5	208-230/460	9143300908	9VR8V-60N75D3	178	9145300908	9VR8V-60N75T3	197	
9	7.5	5.5	208-230/460	9143300909	9VR9V-60N75D3	180	9145300909	9VR9V-60N75T3	199	
10	10	7.5	208-230/460	9143300910	9VR10V-60N10D3	212	9145300910	9VR10V-60N10T3	231	
11	10	7.5	208-230/460	9143300911	9VR11V-60N10D3	214	9145300911	9VR11V-60N10T3	233	
12	10	7.5	208-230/460	9143300912	9VR12V-60N10D3	215	9145300912	9VR12V-60N10T3	234	
13	10	7.5	208-230/460	9143300913	9VR13V-60N10D3	217	9145300913	9VR13V-60N10T3	236	
Brida Victaulic con Conexiones de 2" x 2"	Etapas	HP	KW	Voltaje	Estándar de Eficiencia ODP			Estándar de Eficiencia TEFC		
					# de Parte	Descripción	WT	# de Parte	Descripción	WT
					5	5	3.7	208-230/460	9144300905	9VR5V-60N5D3P
6	5	3.7	208-230/460	9144300906	9VR6V-60N5D3P	153	9146300906	9VR6V-60N5T3P	159	
7	7.5	5.5	208-230/460	9144300907	9VR7V-60N75D3P	179	9146300907	9VR7V-60N75T3P	196	
8	7.5	5.5	208-230/460	9144300908	9VR8V-60N75D3P	180	9146300908	9VR8V-60N75T3P	197	
9	7.5	5.5	208-230/460	9144300909	9VR9V-60N75D3P	182	9146300909	9VR9V-60N75T3P	199	
10	10	7.5	208-230/460	9144300910	9VR10V-60N10D3P	236	9146300910	9VR10V-60N10T3P	231	
11	10	7.5	208-230/460	9144300911	9VR11V-60N10D3P	238	9146300911	9VR11V-60N10T3P	233	
12	10	7.5	208-230/460	9144300912	9VR12V-60N10D3P	239	9146300912	9VR12V-60N10T3P	234	
13	10	7.5	208-230/460	9144300913	9VR13V-60N10D3P	241	9146300913	9VR13V-60N10T3P	236	

Modelos Trifásicos 575 V										
Brida Victaulic con Conexiones de 2" x 2"	Etapas	HP	KW	Voltaje	Estándar de Eficiencia ODP			Estándar de Eficiencia TEFC		
					# de Parte	Descripción	WT	# de Parte	Descripción	WT
					2	2	1.5	575	9147300902	9VR2V-60N2T5
3	3	2.2	575	9147300903	9VR3V-60N3T5	107	N/A	N/A	N/A	
4	3	2.2	575	9147300904	9VR4V-60N3T5	110	N/A	N/A	N/A	
5	5	3.7	575	N/A	N/A	N/A	9148300905	9VR5V-60N5T5P	161	
6	5	3.7	575	N/A	N/A	N/A	9148300906	9VR6V-60N5T5P	163	
7	7.5	5.5	575	N/A	N/A	N/A	9148300907	9VR7V-60N75T5P	198	
8	7.5	5.5	575	N/A	N/A	N/A	9148300908	9VR8V-60N75T5P	199	
9	7.5	5.5	575	N/A	N/A	N/A	9148300909	9VR9V-60N75T5P	201	
10	10	7.5	575	N/A	N/A	N/A	9148300910	9VR10V-60N10T5P	224	
11	10	7.5	575	N/A	N/A	N/A	9148300911	9VR11V-60N10T5P	226	
12	10	7.5	575	N/A	N/A	N/A	9148300912	9VR12V-60N10T5P	227	
13	10	7.5	575	N/A	N/A	N/A	9148300913	9VR13V-60N10T5P	229	

*Para ordenes especiales consulte con Servicio al Cliente para tiempo de entrega.

Bomba Vertical Multi-Etapas

Serie VR

Información de Pedido

316SS: Solo Bomba

Serie VR3 316SS: F-Fitted

Brida ANSI Redonda con Conexiones de 1 1/4" x 1 1/4"	Etapas	HP	# de Parte	Descripción	WT	Etapas	HP	# de Parte	Descripción	WT
		2	.75	9140200302	3VR2F-60 N	33	9	3	9140200309	3VR9F-60 N
	3	1	9140200303	3VR3F-60 N	34	10	5	9140200310	3VR10F-60 N	46
	4	1.5	9140200304	3VR4F-60 N	35	11	5	9140200311	3VR11F-60 N	47
	5	1.5	9140200305	3VR5F-60 N	37	12	5	9140200312	3VR12F-60 N	49
	6	2	9140200306	3VR6F-60 N	40	13	5	9140200313	3VR13F-60 N	51
	7	3	9140200307	3VR7F-60 N	41	14	5	9140200314	3VR14F-60 N	52
	8	3	9140200308	3VR8F-60 N	42	15	5	9140200315	3VR15F-60 N	53

Serie VR3 316SS: F-Fitted

Brida Ovalada con Conexiones de 1 1/4" x 1 1/4"	Etapas	HP	# de Parte	Descripción	WT	Etapas	HP	# de Parte	Descripción	WT
		2	.75	9140100302	3VR2T-60 N	33	7	3	9140100307	3VR7T-60 N
	3	1	9140100303	3VR3T-60 N	34	8	3	9140100308	3VR8T-60 N	42
	4	1.5	9140100304	3VR4T-60 N	35	9	3	9140100309	3VR9T-60 N	45
	5	1.5	9140100305	3VR5T-60 N	37	10	5	9140100310	3VR10T-60 N	46
	6	2	9140100306	3VR6T-60 N	40					

Serie VR3 316SS: F-Fitted

Brida Victaulic con Conexiones de 1-1/4" x 1-1/4"	Etapas	HP	# de Parte	Descripción	WT	Etapas	HP	# de Parte	Descripción	WT
		2	0.75	9140300302	3VR2V-60 N	33	9	3	9140300309	3VR9V-60 N
	3	1	9140300303	3VR3V-60 N	34	10	5	9140300310	3VR10V-60 N	46
	4	1.5	9140300304	3VR4V-60 N	35	11	5	9140300311	3VR11V-60 N	47
	5	1.5	9140300305	3VR5V-60 N	37	12	5	9140300312	3VR12V-60 N	49
	6	2	9140300306	3VR6V-60 N	40	13	5	9140300313	3VR13V-60 N	51
	7	3	9140300307	3VR7V-60 N	41	14	5	9140300314	3VR14V-60 N	52
	8	3	9140300308	3VR8V-60 N	42	15	5	9140300315	3VR15V-60 N	53

Serie VR5 316SS: F-Fitted

Brida ANSI Redonda con Conexiones de 1 1/4" x 1 1/4"	Etapas	HP	# de Parte	Descripción	WT	Etapas	HP	# de Parte	Descripción	WT
		2	1	9140200502	5VR2F-60 N	34	9	5	9140200509	5VR9F-60 N
	3	1.5	9140200503	5VR3F-60 N	35	10	5	9140200510	5VR10F-60 N	46
	4	2	9140200504	5VR4F-60 N	37	11	7.5	9140200511	5VR11F-60 N	54
	5	3	9140200505	5VR5F-60 N	39	12	7.5	9140200512	5VR12F-60 N	61
	6	3	9140200506	5VR6F-60 N	40	13	7.5	9140200513	5VR13F-60 N	62
	7	5	9140200507	5VR7F-60 N	43	14	7.5	9140200514	5VR14F-60 N	63
	8	5	9140200508	5VR8F-60 N	44	15	7.5	9140200515	5VR15F-60 N	64

Serie VR5 316SS: F-Fitted

Brida Ovalada con Conexiones de 1 1/4" x 1 1/4"	Etapas	HP	# de Parte	Descripción	WT	Etapas	HP	# de Parte	Descripción	WT
		2	1	9140100502	5VR2T-60 N	34	7	5	9140100507	5VR7T-60 N
	3	1.5	9140100503	5VR3T-60 N	35	8	5	9140100508	5VR8T-60 N	44
	4	2	9140100504	5VR4T-60 N	37	9	5	9140100509	5VR9T-60 N	45
	5	3	9140100505	5VR5T-60 N	39	10	5	9140100510	5VR10T-60 N	46
	6	3	9140100506	5VR6T-60 N	40					

Serie VR5 316SS: F-Fitted

Brida Victaulic con Conexiones de 1-1/4" x 1-1/4"	Etapas	HP	# de Parte	Descripción	WT	Etapas	HP	# de Parte	Descripción	WT
		2	1	9140300502	5VR2V-60 N	34	9	5	9140300509	5VR9V-60 N
	3	1.5	9140300503	5VR3V-60 N	35	10	5	9140300510	5VR10V-60 N	46
	4	2	9140300504	5VR4V-60 N	37	11	7.5	9140300511	5VR11V-60 N	54
	5	3	9140300505	5VR5V-60 N	39	12	7.5	9140300512	5VR12V-60 N	61
	6	3	9140300506	5VR6V-60 N	40	13	7.5	9140300513	5VR13V-60 N	62
	7	5	9140300507	5VR7V-60 N	43	14	7.5	9140300514	5VR14V-60 N	63
	8	5	9140300508	5VR8V-60 N	44	15	7.5	9140300515	5VR15V-60 N	64

*Para ordenes especiales consulte con Servicio al Cliente para tiempo de entrega.

Serie VR

Información de Pedido

316SS: Solo Bomba *continuación*

Serie VR9 316SS: F-Fitted

Brida ANSI Redonda con Conexiones de 2" x 2"	Etapas	HP	# de Parte	Descripción	WT	Etapas	HP	# de Parte	Descripción	WT
	2	2	9140200902	9VR2F-60 N	40	8	7.5	9140200908	9VR8F-60 N	61
	3	3	9140200903	9VR3F-60 N	41	9	7.5	9140200909	9VR9F-60 N	63
	4	3	9140200904	9VR4F-60 N	44	10	10	9140200910	9VR10F-60 N	64
	5	5	9140200905	9VR5F-60 N	45	11	10	9140200911	9VR11F-60 N	66
	6	5	9140200906	9VR6F-60 N	47	12	10	9140200912	9VR12F-60 N	67
	7	7.5	9140200907	9VR7F-60 N	60	13	10	9140200913	9VR13F-60 N	69

Serie VR9 316SS: F-Fitted

Brida Ovalada con Conexiones de 2" x 2"	Etapas	HP	# de Parte	Descripción	WT	Etapas	HP	# de Parte	Descripción	WT
	2	2	9140100902	9VR2T-60 N	40	6	5	9140100906	9VR6T-60 N	47
	3	3	9140100903	9VR3T-60 N	41	7	7.5	9140100907	9VR7T-60 N	60
	4	3	9140100904	9VR4T-60 N	44	8	7.5	9140100908	9VR8T-60 N	61
	5	5	9140100905	9VR5T-60 N	45	9	7.5	9140100909	9VR9T-60 N	63

Serie VR9 316SS: F-Fitted

Brida Victaulic con Conexiones de 2" x 2"	Etapas	HP	# de Parte	Descripción	WT	Etapas	HP	# de Parte	Descripción	WT
	2	2	9140300902	9VR2V-60 N	40	8	7.5	9140300908	9VR8V-60 N	61
	3	3	9140300903	9VR3V-60 N	41	9	7.5	9140300909	9VR9V-60 N	63
	4	3	9140300904	9VR4V-60 N	44	10	10	9140300910	9VR10V-60 N	64
	5	5	9140300905	9VR5V-60 N	45	11	10	9140300911	9VR11V-60 N	66
	6	5	9140300906	9VR6V-60 N	47	12	10	9140300912	9VR12V-60 N	67
	7	7.5	9140300907	9VR7V-60 N	60	13	10	9140300913	9VR13V-60 N	69

*Para ordenes especiales consulte con Servicio al Cliente para tiempo de entrega.

316SS: Kits de Impulsores

Kits de Impulsores VR 60Hz

Serie	Etapas	HP	KW	No. Parte	Descripción	Serie	Etapas	HP	KW	No. Parte	Descripción
VR3	2	.75	.55	14903602	Stack Kit VR3/2	VR3	9	3	2.2	14903609	Stack Kit VR3/9
	3	1	.75	14903603	Stack Kit VR3/3		10	5	3.7	14903610	Stack Kit VR3/10
	4	1.5	1.1	14903604	Stack Kit VR3/4		11	5	3.7	14903611	Stack Kit VR3/11
	5	1.5	1.1	14903605	Stack Kit VR3/5		12	5	3.7	14903612	Stack Kit VR3/12
	6	2	1.5	14903606	Stack Kit VR3/6		13	5	3.7	14903613	Stack Kit VR3/13
	7	3	2.2	14903607	Stack Kit VR3/7		14	5	3.7	14903614	Stack Kit VR3/14
	8	3	2.2	14903608	Stack Kit VR3/8		15	5	3.7	14903615	Stack Kit VR3/15

Serie	Etapas	HP	KW	No. Parte	Descripción	Serie	Etapas	HP	KW	No. Parte	Descripción
VR5	2	1	.75	14905602	Stack Kit VR5/2	VR5	9	5	3.7	14905609	Stack Kit VR5/9
	3	1.5	1.1	14905603	Stack Kit VR5/3		10	5	3.7	14905610	Stack Kit VR5/10
	4	2	1.5	14905604	Stack Kit VR5/4		11	7.5	5.5	14905611	Stack Kit VR5/11
	5	3	2.2	14905605	Stack Kit VR5/5		12	7.5	5.5	14905612	Stack Kit VR5/12
	6	3	2.2	14905606	Stack Kit VR5/6		13	7.5	5.5	14905613	Stack Kit VR5/13
	7	5	3.7	14905607	Stack Kit VR5/7		14	7.5	5.5	14905614	Stack Kit VR5/14
	8	5	3.7	14905608	Stack Kit VR5/8		15	7.5	5.5	14905615	Stack Kit VR5/15

Serie	Etapas	HP	KW	No. Parte	Descripción	Serie	Etapas	HP	KW	No. Parte	Descripción
VR9	2	2	1.5	14909602	Stack Kit VR9/2	VR9	9	7.5	5.5	14909609	Stack Kit VR9/9
	3	3	2.2	14909603	Stack Kit VR9/3		10	10	7.5	14909610	Stack Kit VR9/10
	4	3	2.2	14909604	Stack Kit VR9/4		11	10	7.5	14909611	Stack Kit VR9/11
	5	5	3.7	14909605	Stack Kit VR9/5		12	10	7.5	14909612	Stack Kit VR9/12
	6	5	3.7	14909606	Stack Kit VR9/6		13	10	7.5	14909613	Stack Kit VR9/13
	7	7.5	5.5	14909607	Stack Kit VR9/7		14	10	7.5	14909614	Stack Kit VR9/14
	8	7.5	5.5	14909608	Stack Kit VR9/8		Componentes incluidos: eje, etapas completas, sello mecánico, o-rings(2), espaciadores				

Kit Complementario de Brida Redonda VR Tipo-F 316SS (Incluyen sujetadores y juntas)

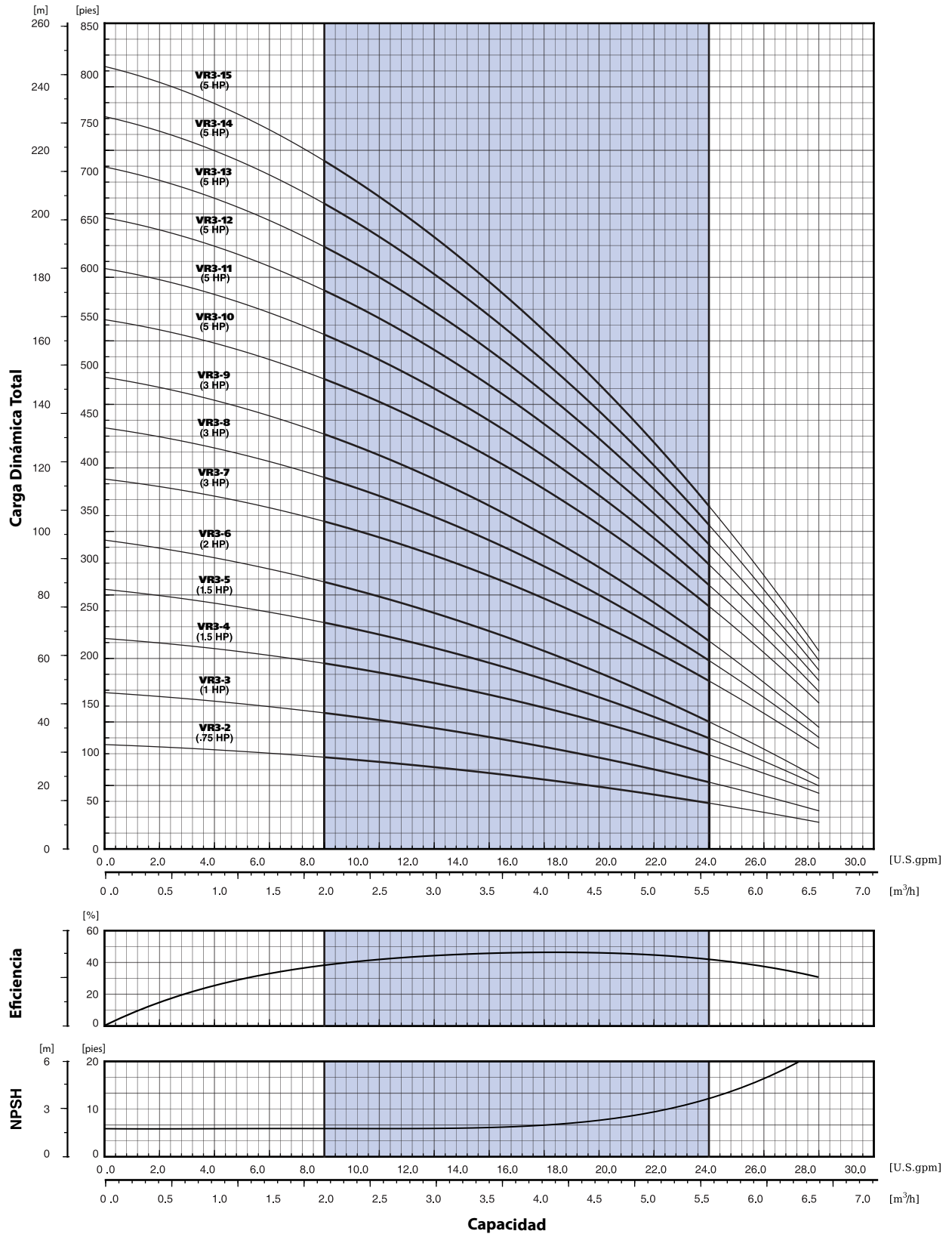
No. de Parte	NPT Hembra	Descripción
14262024	1-1/4"	Kit de Contra Brida VR3/5 DN32 AISI 316
14262025	2"	Kit de Contra Brida VR9 DN50 AISI 316

Kit de Sello Mecánico Kit de O-ring (4 piezas)

No. de Parte	No. de Parte
14222006	14221005

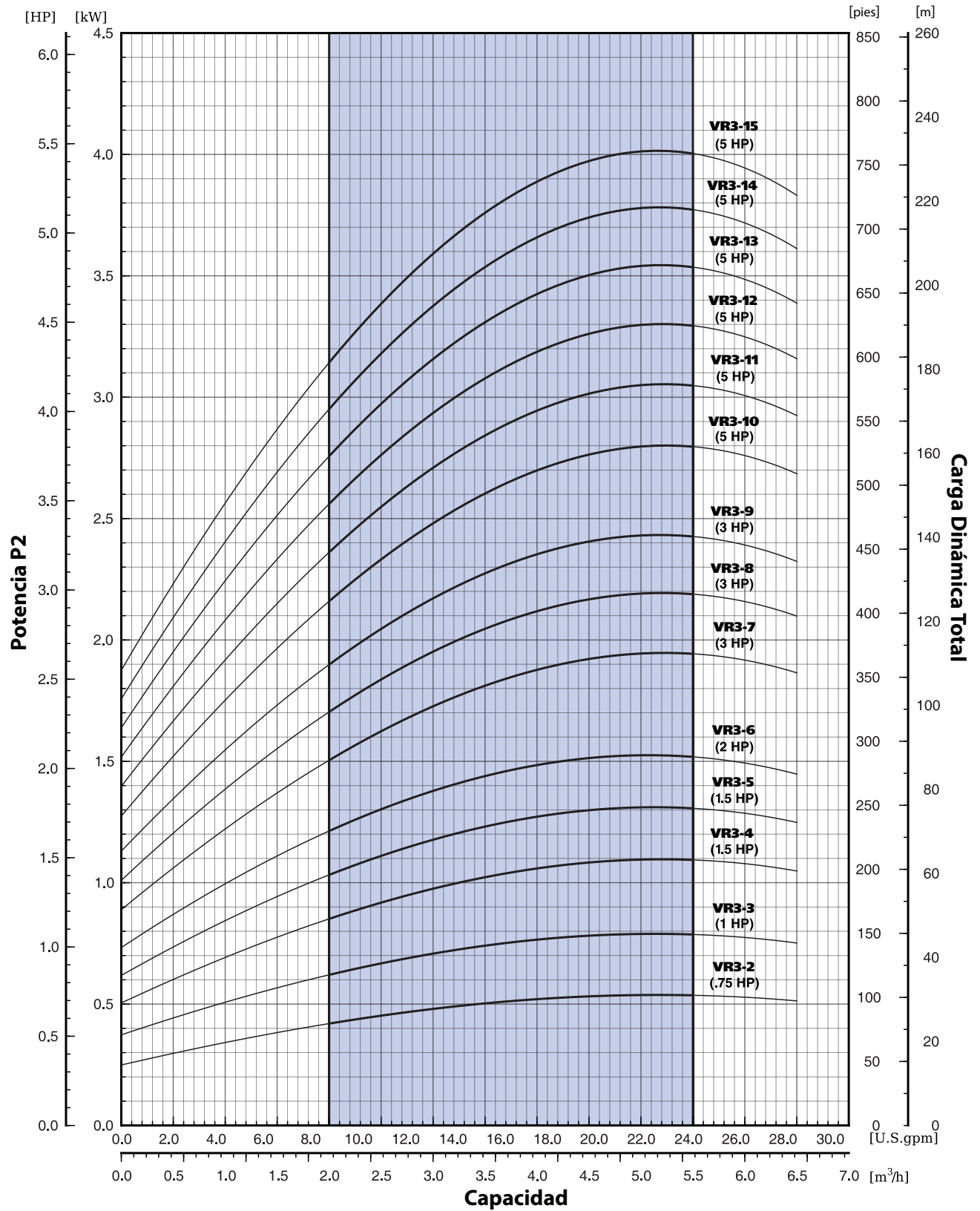
Serie VR

Curva de Desempeño VR3 60Hz



Serie VR

Curva de Desempeño en Potencia VR3 60Hz

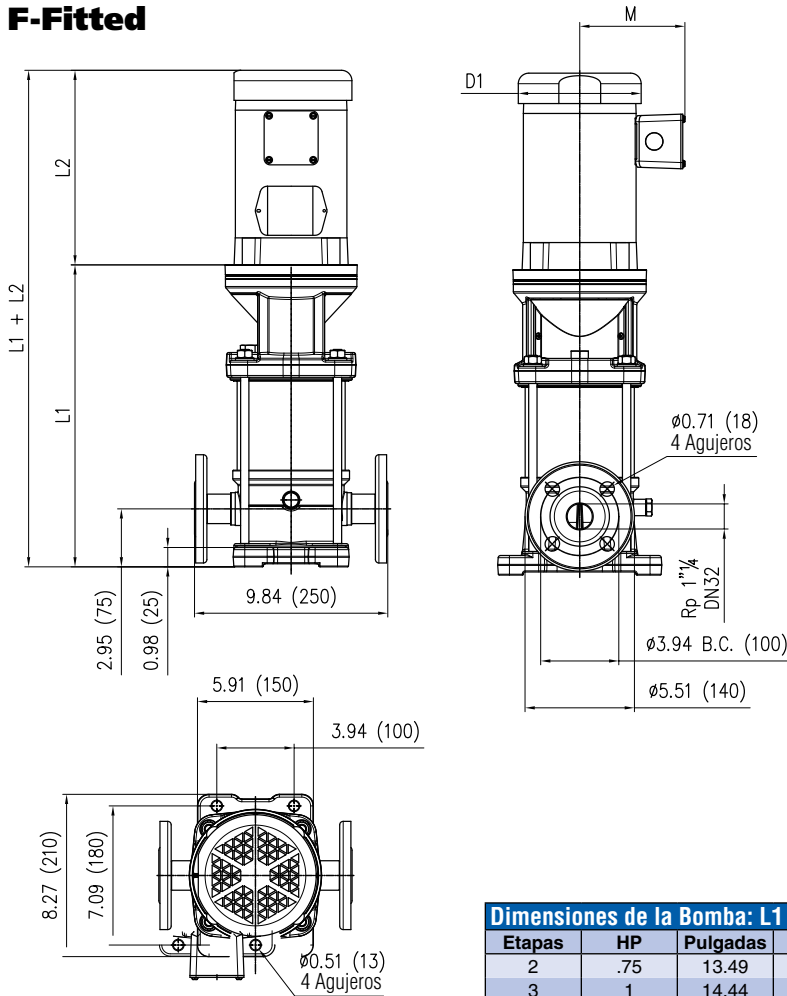


Bomba Vertical Multi-Etapas

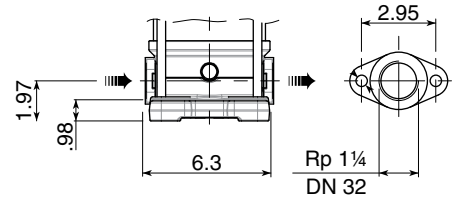
Serie VR

Dimensiones VR3

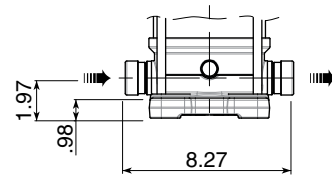
F-Fitted



T-Fitted



V-Fitted



F-Fitted*: Bridas Redondas en cuerpo tipo PN25- La bomba es provista sin conjunciones, pernos ni contra bridas.

T-Fitted: Bridas Ovaladas en cuerpo tipo PN16- La bomba es provista sin contra bridas ovaladas para la tubería a fijar, conjunciones ni pernos.

V-Fitted: Conexiones con adaptadores rápidos tipo Victaulic- La bomba es provista sin cuellos.

Dimensiones de la Bomba: L1 'F'

Etapas	HP	Pulgadas	Modelo Bomba	Etapas	HP	Pulgadas	Modelo Bomba
2	.75	13.49	3VR2-60 N	9	3	19.73	3VR9-60 N
3	1	14.44	3VR3-60 N	10	5	21.08	3VR10-60 N
4	1.5	15.38	3VR4-60 N	11	5	22.03	3VR11-60 N
5	1.5	15.93	3VR5-60 N	12	5	22.97	3VR12-60 N
6	2	16.90	3VR6-60 N	13	5	23.92	3VR13-60 N
7	3	17.84	3VR7-60 N	14	5	24.86	3VR14-60 N
8	3	19.18	3VR8-60 N	15	5	25.81	3VR15-60 N

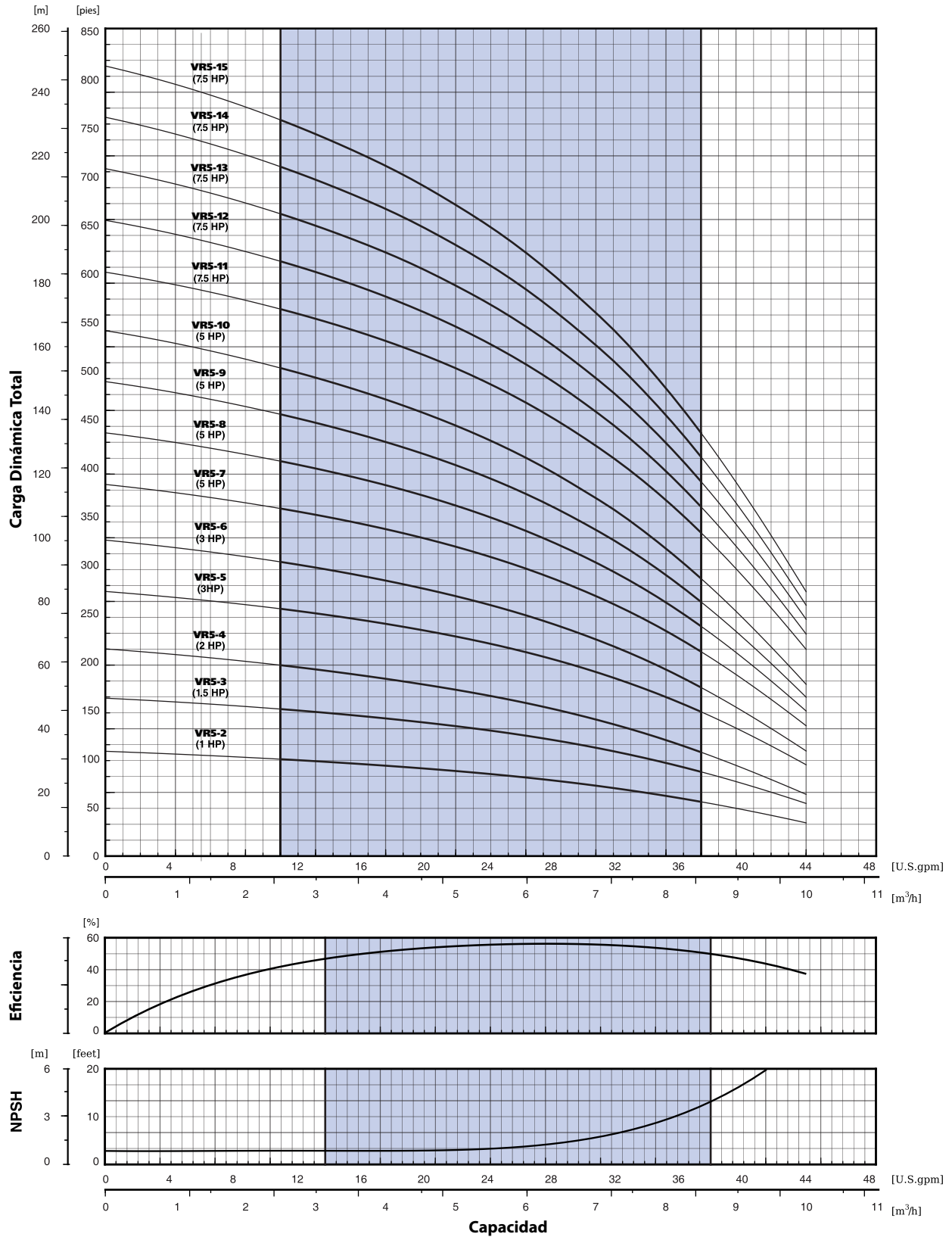
Dimensiones del Motor (Pulgadas)

HP	Brida	Modelos Trifásicos															
		Eficiencia Estándar ODP				Eficiencia Premium ODP				Eficiencia Estándar TEFC				Eficiencia Estándar TEFC			
		Volt	L2	M	D1	Volt	L2	M	D1	Volt	L2	M	D1	Volt	L2	M	D1
.75	56C	208-230/460	11.22	5.06	6.19	N/A	N/A	N/A	N/A	208-230/460	11.35	5.19	6.19	575	11.35	5.19	6.19
1	56C	208-230/460	11.22	5.06	6.19	N/A	N/A	N/A	N/A	208-230/460	11.35	5.19	6.19	575	11.35	5.19	6.19
1.5	56C	208-230/460	12.72	5.06	6.2	N/A	N/A	N/A	N/A	208-230/460	11.97	5.19	6.19	575	11.97	5.19	6.19
2	56C	208-230/460	13.22	5.06	6.2	N/A	N/A	N/A	N/A	208-230/460	12.85	5.19	6.19	575	12.85	5.19	6.19
3	56C	208-230/460	13.24	5.62	7.16	N/A	N/A	N/A	N/A	208-230/460	13.23	5.74	7.19	575	13.23	5.74	7.19
5	182/4TC	208-230/460	16.55	5.61	8.92	208-230/460	13.62	6.75	8.5	208-230/460	16.55	6.87	8.5	N/A	N/A	N/A	N/A
HP	Frame	Modelos Trifásicos								Modelos Monofásicos							
		Eficiencia Premium TEFC				TEFC Eficiencia Premium TEFC				Eficiencia Estándar ODP				Eficiencia Estándar ODP			
		Volt	L2	M	D1	Volt	L2	M	D1	Volt	L2	M	D1	Volt	L2	M	D1
.75	56C	N/A	N/A	N/A	N/A	N/A	N/A	N/A	N/A	115/230	12.85	5.06	6.19	115/230	11.97	5.19	6.19
1	56C	N/A	N/A	N/A	N/A	N/A	N/A	N/A	N/A	115/230	12.72	5.06	6.19	115/230	12.25	5.55	7.19
1.5	56C	N/A	N/A	N/A	N/A	N/A	N/A	N/A	N/A	115/230	12.73	5.06	6.2	115/230	13.25	5.74	7.19
2	56C	N/A	N/A	N/A	N/A	N/A	N/A	N/A	N/A	115/230	13.24	5.61	7.19	115/230	14.12	6.62	7.19
3	56C	N/A	N/A	N/A	N/A	N/A	N/A	N/A	N/A	115/230	12.94	5.73	6.62	115/230	14.12	5.79	7.19
5	182/4TC	575	16.55	6.87	8.5	208-230/460	16.55	6.87	8.5	N/A	N/A	N/A	N/A	115/230	18.05	6.87	8.6

*Nota: Las dimensiones de la brida redonda son solo con propósito de estimación.

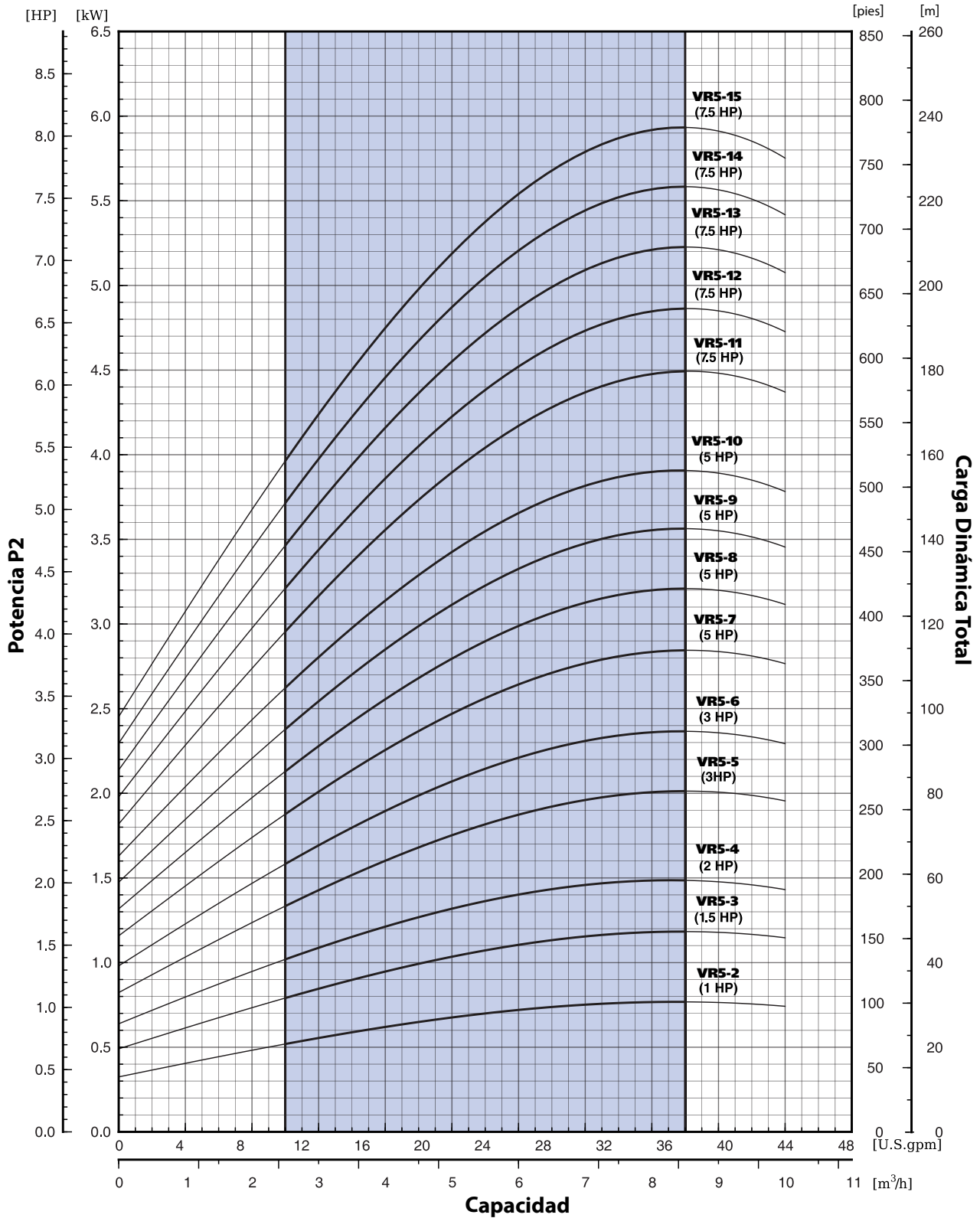
Serie VR

Curva de Desempeño VR5 60Hz



Serie VR

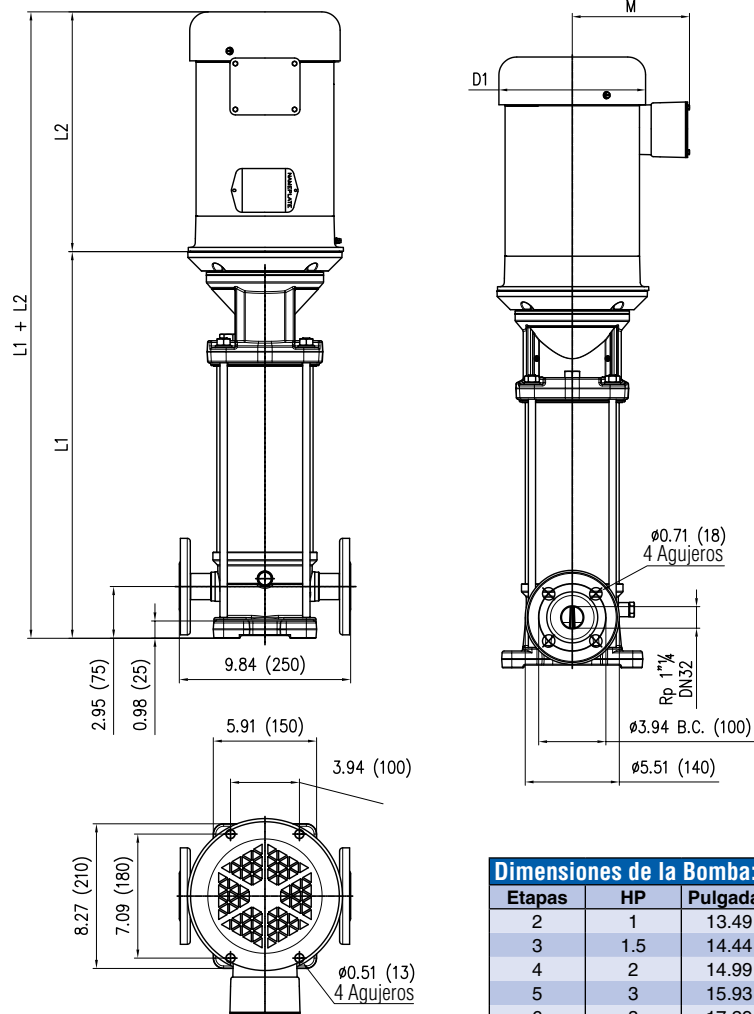
Curva de Desempeño en Potencia VR5 60Hz



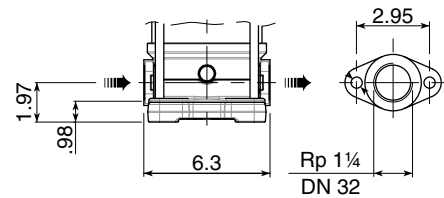
Serie VR

Dimensiones VR5

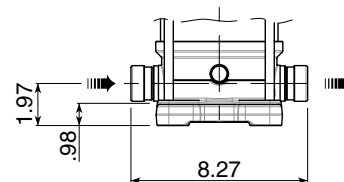
F-Fitted



T-Fitted



V-Fitted



F-Fitted*: Bridas Redondas en cuerpo tipo PN25- La bomba es provista sin conjunciones, pernos ni contra bridas.

T-Fitted: Bridas Ovaladas en cuerpo tipo PN16- La bomba es provista sin contra bridas ovaladas para la tubería a fijar, conjunciones ni pernos.

V-Fitted: Conexiones con adaptadores rápidos tipo Victaulic- La bomba es provista sin cuellos.

Dimensiones de la Bomba: L1 'F'

Etapas	HP	Pulgadas	Modelo Bomba	Etapas	HP	Pulgadas	Modelo Bomba
2	1	13.49	5VR2-60 N	9	5	20.14	5VR9-60 N
3	1.5	14.44	5VR3-60 N	10	5	21.08	5VR10-60 N
4	2	14.99	5VR4-60 N	11	7.5	21.54	5VR11-60 N
5	3	15.93	5VR5-60 N	12	7.5	22.48	5VR12-60 N
6	3	17.29	5VR6-60 N	13	7.5	23.43	5VR13-60 N
7	5	18.25	5VR7-60 N	14	7.5	24.37	5VR14-60 N
8	5	19.19	5VR8-60 N	15	7.5	25.31	5VR15-60 N

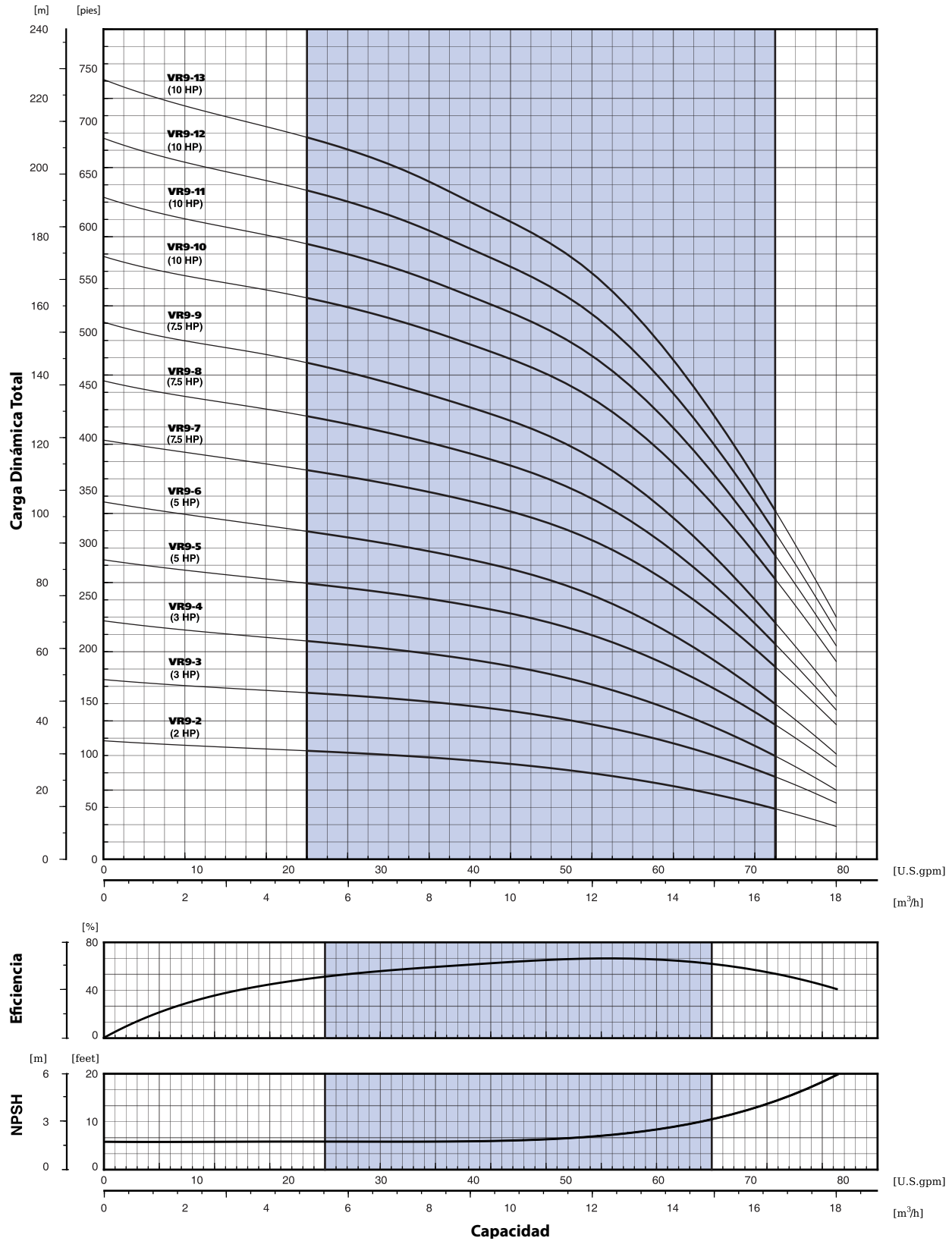
Dimensiones del Motor (Pulgadas)

HP	Brida	Modelos Trifásicos															
		Eficiencia Estándar ODP				Eficiencia Premium ODP				Eficiencia Estándar TEFC				Eficiencia Estándar TEFC			
		Volt	L2	M	D1	Volt	L2	M	D1	Volt	L2	M	D1	Volt	L2	M	D1
1	56C	208-230/460	11.22	5.06	6.19	N/A	N/A	N/A	N/A	208-230/460	11.35	5.19	6.19	575	11.35	5.19	6.19
1.5	56C	208-230/460	12.72	5.06	6.2	N/A	N/A	N/A	N/A	208-230/460	11.97	5.19	6.19	575	11.97	5.19	6.19
2	56C	208-230/460	13.22	5.06	6.2	N/A	N/A	N/A	N/A	208-230/460	12.85	5.19	6.19	575	12.85	5.19	6.19
3	56C	208-230/460	13.24	5.62	7.16	N/A	N/A	N/A	N/A	208-230/460	13.23	5.74	7.19	575	13.23	5.74	7.19
5	182/4TC	208-230/460	16.55	5.61	8.92	208-230/460	13.62	6.75	8.5	208-230/460	16.55	6.87	8.5	N/A	N/A	N/A	N/A
7.5	182/4TC	208-230/460	16.55	6.87	8.6	208-230/460	15	6.75	8.5	208-230/460	18.05	6.87	8.5	N/A	N/A	N/A	N/A
HP	Frame	Modelos Trifásicos								Modelos Monofásicos							
		Eficiencia Premium TEFC				TEFC Eficiencia Premium TEFC				Eficiencia Estándar ODP				Eficiencia Estándar ODP			
		Volt	L2	M	D1	Volt	L2	M	D1	Volt	L2	M	D1	Volt	L2	M	D1
1	56C	N/A	N/A	N/A	N/A	N/A	N/A	N/A	N/A	115/230	12.72	5.06	6.19	115/230	12.25	5.55	7.19
1.5	56C	N/A	N/A	N/A	N/A	N/A	N/A	N/A	N/A	115/230	12.73	5.06	6.2	115/230	13.25	5.74	7.19
2	56C	N/A	N/A	N/A	N/A	N/A	N/A	N/A	N/A	115/230	13.24	5.61	7.19	115/230	14.12	6.62	7.19
3	56C	N/A	N/A	N/A	N/A	N/A	N/A	N/A	N/A	115/230	12.94	5.73	6.62	115/230	14.12	5.79	7.19
5	182/4TC	575	16.55	6.87	8.5	208-230/460	16.55	6.87	8.5	N/A	N/A	N/A	N/A	115/230	18.05	6.87	8.6
7.5	182/4TC	575	18.05	6.87	8.6	208-230/460	18.05	6.87	8.6	N/A	N/A	N/A	N/A	N/A	N/A	N/A	N/A

*Nota: Las dimensiones de la brida redonda son solo con propósito de estimación.

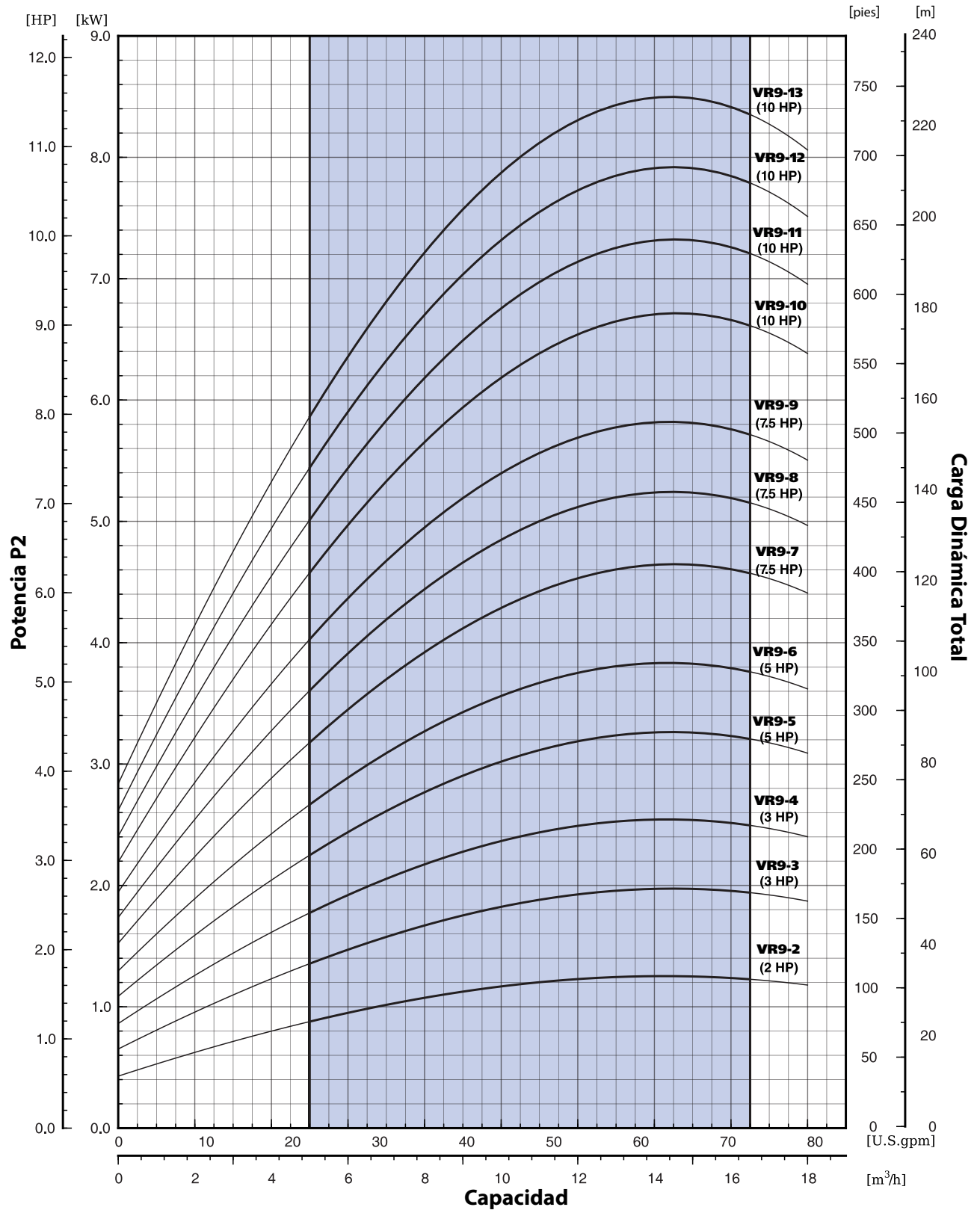
Serie VR

9VR Performance Curve 60Hz



Serie VR

Curva de Desempeño en Potencia VR9 60Hz

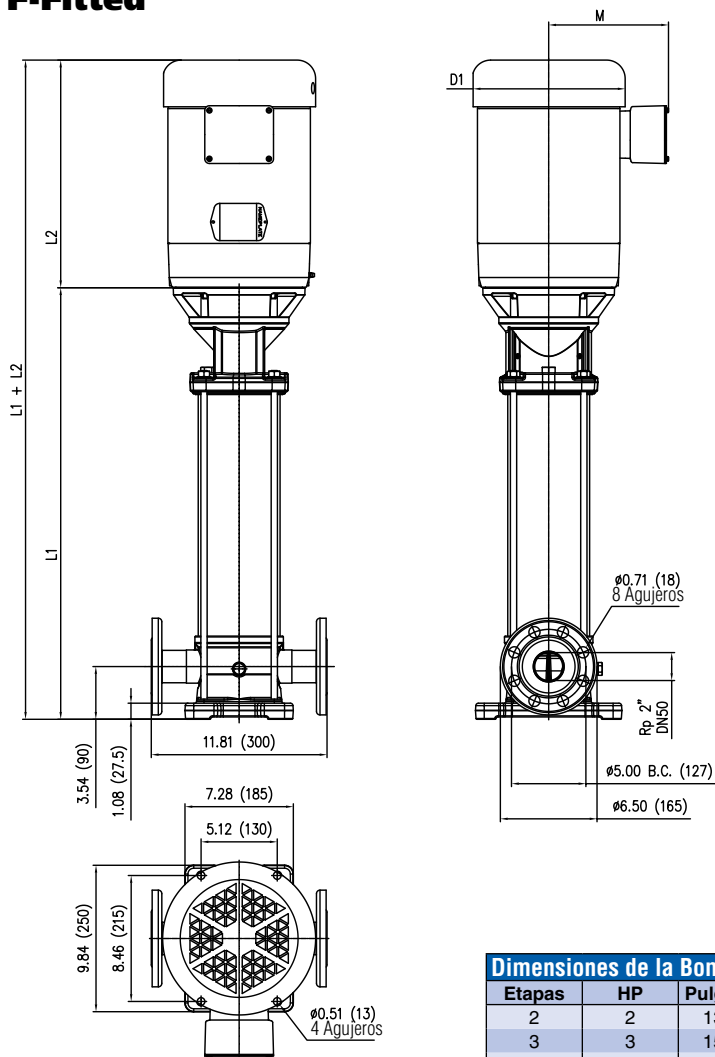


Bomba Vertical Multi-Etapas

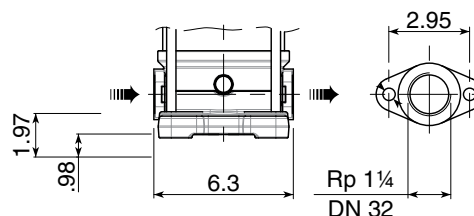
Serie VR

9VR Dimensional Data

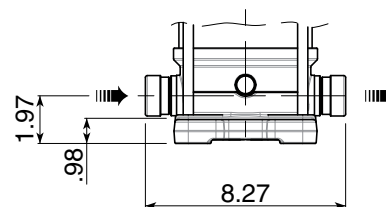
F-Fitted



T-Fitted



V-Fitted



F-Fitted*: Bridas Redondas en cuerpo tipo PN25- La bomba es provista sin conjunciones, pernos ni contra bridas.

T-Fitted: Bridas Ovaladas en cuerpo tipo PN16- La bomba es provista sin contra bridas ovaladas para la tubería a fijar, conjunciones ni pernos.

V-Fitted: Conexiones con adaptadores rápidos tipo Victaulic- La bomba es provista sin cuellos.

Dimensiones de la Bomba: L1 'F'

Etapas	HP	Pulgadas	Modelo Bomba	Etapas	HP	Pulgadas	Modelo Bomba
2	2	13.85	9VR2-60 N	8	7.5	20.87	9VR8-60 N
3	3	15.03	9VR3-60 N	9	7.5	22.05	9VR9-60 N
4	3	16.21	9VR4-60 N	10	10	23.92	9VR10-60 N
5	5	17.81	9VR5-60 N	11	10	25.10	9VR11-60 N
6	5	19.00	9VR6-60 N	12	10	27.17	9VR12-60 N
7	7.5	19.69	9VR7-60 N	13	10	28.35	9VR13-60 N

Dimensiones del Motor (Pulgadas)

HP	Brida	Modelos Trifásicos															
		Eficiencia Estándar ODP				Eficiencia Premium ODP				Eficiencia Estándar TEFC				Eficiencia Estándar TEFC			
		Volt	L2	M	D1	Volt	L2	M	D1	Volt	L2	M	D1	Volt	L2	M	D1
2	56C	208-230/460	13.22	5.06	6.2	N/A	N/A	N/A	N/A	208-230/460	12.85	5.19	6.19	575	12.85	5.19	6.19
3	56C	208-230/460	13.24	5.62	7.16	N/A	N/A	N/A	N/A	208-230/460	13.23	5.74	7.19	575	13.23	5.74	7.19
5	182/4TC	208-230/460	16.55	5.61	8.92	208-230/460	13.62	6.75	8.5	208-230/460	16.55	6.87	8.5	N/A	N/A	N/A	N/A
7.5	182/4TC	208-230/460	16.55	6.87	8.6	208-230/460	15	6.75	8.5	208-230/460	18.05	6.87	8.5	N/A	N/A	N/A	N/A
10	213/5TC	208-230/460	18.68	7.92	10.18	208-230/460	17.06	7.93	9.07	208-230/460	18.63	8.05	10.28	N/A	N/A	N/A	N/A
HP	Frame	Modelos Trifásicos								Modelos Monofásicos							
		Eficiencia Premium TEFC				TEFC Eficiencia Premium TEFC				Eficiencia Estándar ODP				Eficiencia Estándar ODP			
		Volt	L2	M	D1	Volt	L2	M	D1	Volt	L2	M	D1	Volt	L2	M	D1
2	56C	N/A	N/A	N/A	N/A	N/A	N/A	N/A	N/A	115/230	13.24	5.61	7.19	115/230	14.12	6.62	7.19
3	56C	N/A	N/A	N/A	N/A	N/A	N/A	N/A	N/A	115/230	12.94	5.73	6.62	115/230	14.12	5.79	7.19
5	182/4TC	575	16.55	6.87	8.5	208-230/460	16.55	6.87	8.5	N/A	N/A	N/A	N/A	N/A	N/A	N/A	N/A
7.5	182/4TC	575	18.05	6.87	8.6	208-230/460	18.05	6.87	8.6	N/A	N/A	N/A	N/A	N/A	N/A	N/A	N/A
10	213/5TC	575	18.63	8.05	10.28	208-230/460	18.63	8.05	10.28	N/A	N/A	N/A	N/A	N/A	N/A	N/A	N/A

*Nota: Las dimensiones de la brida redonda son solo con propósito de estimación.

Serie VR

Motores 3600 rpm Serie VR 60 Hz

Información de Motor Monofásico							
HP	Volts	Brida	Factor de Servicio	FLA	SFA	NEMA-NOM-EFF	Número de Motor
Eficiencia Estándar ODP							
.75	115/230	56C	1.25	9.4/4.7	11/5.5	72.0%	VL1306
1	115/230	56C	1.25	15/7.5	16/8	65.0%	VL1309
1.5	115/230	56C	1.15	12.8/6.4	14.5/7.3	77.0%	VL1313
2	115/230	56C	1.15	26/13	28.6/14.3	70.0%	VL1317
3	230	56C	1.15	12.5	14.4	85.5%	PCL1326M
Eficiencia Estándar TEFC							
.75	115/230	56C	1.25	6.1-9.6/4.8	11.6/5.8	66.0%	VL3506
1	115/230	56C	1.25	6.1-11.8/5.9	14/7	68.0%	VL3509
1.5	115/230	56C	1.15	8.4-16/8	9.4-18/9	70.0%	VL3513
2	115/230	56C	1.15	23/11.5	24.2/12.1	74.0%	VL3515
3	230	56C	1.15	12.5	14.4	85.5%	PCL3519M
5	230	184TC	1.15	19.5	19.5	83.0%	CL3608TM

Información de Motor Trifásico							
HP	Volts	Brida	Factor de Servicio	FLA	SFA	NEMA-NOM-EFF	Número de Motor
Eficiencia Estándar ODP							
.75	208-230/460	56C	1.25	3.1-2.6/1.3	3.5-3/1.5	74.0%	VM3111
1	208-230/460	56C	1.25	4.1-3.6/1.8	4.5-4/2	75.5%	VM3115
1.5	208-230/460	56C	1.15	4.9-4.6/2.3	5.3-5/2.5	80.0%	VM3120
2	208-230/460	56C	1.15	6.2-5.8/2.9	6.8-6.4/3.2	80.0%	VM3155
3	208-230/460	56C	1.15	8.5-8/4	9.5-9/4.5	80.0%	VM3158
5	208-230/460	182TC	1.15	13.6-13.6/6.8	15-15/7.5	86.5%	VM3212T
7.5	208-230/460	184TC	1.15	18.8-17.4/8.7	21.6-20.2/10.1	87.5%	VM3219T
10	208-230/460	213TC	1.15	26-24.8/12.4	29.4-28.2/14.1	88.5%	VM3312T
Eficiencia Premium ODP							
5	208-230/460	182TC	1.15	12.8-12/6	14.6-13.8/6.9	86.5%	CEM3212T
7.5	208-230/460	184TC	1.15	18-17.2/8.6	20.5-19.7/9.9	88.5%	CEM3219T
10	208-230/460	213TC	1.15	25.6-24/12	29-27.4/13.7	89.5%	CEM3312T
Eficiencia Estándar TEFC							
.75	208-230/460	56C	1.25	3.1-2.6/1.3	3.5-3/1.5	74.0%	VM3541
1	208-230/460	56C	1.25	4.1-3.6/1.8	4.5-4/2	75.5%	VM3545
1.5	208-230/460	56C	1.15	4.9-4.6/2.3	5.3-5/2.5	80.0%	VM3550
2	208-230/460	56C	1.15	6.2-5.8/2.9	6.8-6.4/3.2	80.0%	VM3555
3	208-230/460	56C	1.15	8.1-7.6/3.8	9.2-8.7/4.3	82.5%	VM3559
5	208-230/460	184TC	1.15	12.6-11.6/5.8	14.3-13.3/6.7	87.5%	VM3613T
7.5	208-230/460	184TC	1.15	18.5-17.4/8.7	20.7-19.6/9.8	88.5%	VM3616T
10	208-230/460	215TC	1.15	25.7-24/12	29.1-27.4/13.7	89.5%	VM3711T
Eficiencia Premium TEFC							
5	208-230/460	184TC	1.15	12.8-11.8/5.9	14.4-13.4/6.7	88.5%	VEM3613T
7.5	208-230/460	184TC	1.15	18.5-16.8/8.4	21.1-19.4/9.7	89.5%	CEM3616T
10	208-230/460	215TC	1.15	24.9-23.6/11.8	28.6-27/13.5	90.2%	CEM3711T

Información de Motor Trifásico 575 V							
HP	Volts	Brida	Factor de Servicio	FLA	SFA	NEMA-NOM-EFF	Número de Motor
Eficiencia Estándar TEFC							
.75	575	56C	1.25	0.96	1.2	74.0%	VM3541-5
1	575	56C	1.25	1.4	1.3	75.5%	VM3545-5
1.5	575	56C	1.15	1.8	1.4	80.0%	VM3550-5
2	575	56C	1.15	2.2	1.5	80.0%	VM3555-5
3	575	56C	1.15	3	3.5	82.5%	VM3559-5
Eficiencia Premium TEFC							
5	575	182TC	1.15	4.7	5.4	88.5%	VEM3613T-5
7.5	575	184TC	1.15	6.8	7.7	89.5%	EM3616T-5M13B
10	575	215TC	1.15	9.5	11.4	90.2%	VEM3711T-5



Franklin Electric

9255 Coverdale Road, Fort Wayne, Indiana 46809
Tel: 260.824.2900 Fax: 260.824.2909
www.franklin-electric.com